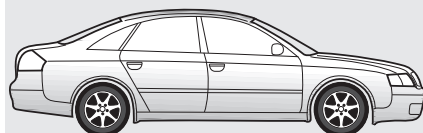
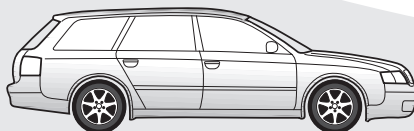


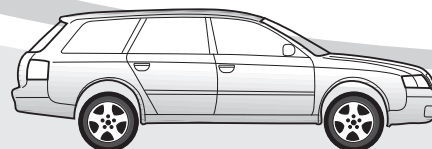
Q7 04/06 → 05/15



A6 Limousine 05/04 → 02/11
A6 Saloon 05/04 → 02/11



A6 Avant 03/05 → 08/11



A6 Allroad Quattro 05/06 → 04/12

D

Einbauanleitung
Elektro-Einbausatz für Anhängerkupplung / 7-polig / 12 Volt / ISO 1724

GB

Fitting instructions
Electric wiring kit for towbars / 7-pin / 12 Volt / ISO 1724

F

Instructions de montage
Faisceau pour attelage / 7 broches / 12 Volt / ISO 1724

I

Istruzione di montaggio
Cablaggio elettrico per ganci di traino / 7 poli / 12 Volt / ISO 1724

E

Instrucciones de montaje
Kits eléctricos para enganches de remolques / 7 pins / 12 Volt / ISO 1724

NL

Montagehandleiding
Elektro-inbouwset voor aanhangerkoppeling / 7-polig / 12 Volt / ISO 1724

WICHTIG!

D Der Einbau dieses Elektrosatzes muß von einer Fachwerkstatt oder einer entsprechend qualifizierten Person durchgeführt werden. Vor Beginn aller Montagearbeiten unbedingt die Einbauanleitung komplett durchlesen. Nach Einbau des Elektrosatzes ist die Einbauanleitung den Serviceunterlagen des Fahrzeuges beizulegen!

Bei unsachgemäßer Anwendung oder Veränderung des Elektrosatzes bzw. der darin befindlichen Bauteile erlischt jeder Anspruch auf Gewährleistung. Beim Fahren ohne Anhänger oder Ladungsträger müssen ggf. verwendete Adapter immer aus der Steckdose entfernt werden. Änderungen bezüglich Konstruktion, Ausstattung, Farbe sowie Irrtum vorbehalten. Alle Angaben und Abbildungen unverbindlich.

Bei Anhängern ohne Nebelschlussleuchte sollte diese nachgerüstet werden.

Für technische bzw. elektronische Änderungen, welche nach erstmaliger Inbetriebnahme des Elektrosatzes vom Fahrzeughersteller durchgeführt werden und beispielsweise zu Fehlfunktionen der Anhängersteckdose oder deren Peripherie führen, übernehmen wir keinerlei Gewährleistung!

Das Anhängermodul ist nicht diagnosefähig! Sollten herstellerseitige Diagnoseprozesse bzw. softwaregestützte Prüfmechanismen Fehlerprotokolle generieren, welche direkt oder indirekt mit Anhängerbetrieb in Zusammenhang stehen, ist das Anhängermodul vom Leitungssatz für die Anhängersteckdose zu trennen und ein nochmaliger Diagnosevorgang zu starten!

IMPORTANT!

GB Installation of the towing electrics kit must be undertaken by a specialist workshop or an appropriately qualified person.

Before starting work, you must read the installation instructions through completely. After installing the towing electrics kit, the installation instructions should be kept with the vehicle service documentation.

All claims under the guarantee will lapse in case of improper use or modification of the towing electrics kit or any of its component parts. When driving without a trailer or load carrier, any adapter installed must be removed from the electrical socket. We reserve the right to alter the design, content or colour. We accept no liability for any errors in these instructions. All details and illustrations are non-binding.

In case of missing a rear fog lamp on the trailer, it should be retrofitted.

We accept no responsibility and give no guarantee for technical and electrical modifications made after the initial operation of the towing electrics kit by the vehicle manufacturer and which may lead, for example to malfunction of the trailer socket or its peripheries.

The trailer module is not diagnostics-capable. If the manufacturer's diagnostics processes or software-supported test mechanisms generate error reports directly or indirectly linked with trailer operation, the trailer module must be disconnected from the leads to the trailer socket and a new diagnostic process initiated.

IMPORTANT!

F Le montage du faisceau doit être effectué par un atelier spécialisé ou par une personne qualifiée en la matière. Avant le début des travaux, lire impérativement les instructions de montage dans leur intégralité. Après le montage du faisceau, joindre les instructions de montage aux documents du véhicule.

Un usage inapproprié ou des modifications du faisceau, ou des pièces qui le composent, entraînent l'expiration de tout droit à la garantie. Lors d'une conduite sans remorque ou porteur de charge, les adaptateurs utilisés doivent, le cas échéant, toujours être enlevés de la prise de courant. Sous réserve de modifications de constructions, équipement, couleurs ou erreur. Données et illustrations sous toute réserve.

Si la remorque n'est pas équipée de feux anti-brouillard arrière, il devra être posé ultérieurement.

Nous n'assumons aucune responsabilité ni garantie pour les modifications techniques et électroniques ayant été effectuées après la première mise en service du kit de connexion électrique par le constructeur automobile et ayant mené par exemple à des mauvais fonctionnements de la prise de remorque ou de sa périphérie.

Le module remorque ne contient pas de fonction diagnostic! Au cas où des processus de diagnostic définis par le fabricant ou des mécanismes de contrôle assistés par ordinateur devaient générer des messages d'erreur directement ou indirectement en rapport avec le fonctionnement de la remorque, il est impératif pour la prise de remorque de détacher le module remorque du groupe électrique et d'initier une nouvelle procédure de diagnostic.

IMPORTANTE!

I L'installazione del kit elettrico deve essere effettuata da un officina o da personale specializzato. Prima di iniziare tutti i lavori di montaggio, leggere da cima a fondo le istruzioni. Dopo aver installato il kit elettrico si prega di allegare le istruzioni di montaggio ai documenti di manutenzione del veicolo!

In caso di uso improprio o di modifiche del kit elettrico e delle componenti del medesimo, ogni diritto di garanzia decade. Durante la guida senza rimorchio o portacarichi, togliere sempre gli adattatori dalla presa di corrente. Con riserva di modifiche relative a costruzione, equipaggiamento, colore e salvo errori. Tutte le indicazioni e illustrazioni non sono vincolanti.

In caso di rimorchi non corredati di luce retronebbia, questa dovrebbe essere installata.

Per le modiche tecniche ed elettroniche eseguite dopo la prima messa in funzione del kit elettrico da parte del costruttore del veicolo, e che portano, per esempio, a un malfunzionamento della presa del rimorchio o della sua periferia, non ci assumiamo alcuna responsabilità!

Il modulo del rimorchio non è idoneo alla diagnosi! Nel caso in cui processi diagnostici o apparecchiature di prova controllate da software dovessero generare dei protocolli d'errore in rapporto diretto o indiretto con l'uso del rimorchio, si deve staccare il modulo del rimorchio dal conduttore per la presa del rimorchio, e avviare nuovamente la diagnosi!

¡IMPORTANTE!

E El montaje del equipo eléctrico deberá llevarse a cabo en un taller especializado o por parte de una persona correspondientemente calificada. Antes de comenzar cualquier trabajo de montaje es imprescindible haberse leído las instrucciones de montaje por completo. ¡Después de haber realizado el montaje del equipo eléctrico deben adjuntarse las instrucciones de montaje a los documentos de servicio del vehículo!

En caso de una utilización inadecuada o de una modificación del equipo eléctrico o de los componentes incluidos respectivamente se extinguirá cualquier derecho de garantía. En caso de conducir sin remolque o sin portacargas deberán sacarse siempre del enchufe los adaptadores que hayan podido ser utilizados. Queda reservado el derecho de modificaciones con respecto a la construcción, el equipamiento, el color y de errores. Todas las informaciones y reproducciones se entienden sin compromiso.

Al tratarse de remolques sin luz antiniebla trasera, esta debería ser reequipada.

¡No asumiremos ninguna clase de garantía por modificaciones técnicas o electrónicas respectivamente que se lleven a cabo después de la primera puesta en funcionamiento del equipo eléctrico por parte del fabricante del vehículo y que puedan provocar por ejemplo un mal funcionamiento del enchufe del remolque o de los correspondientes componentes periféricos!

¡El módulo para el remolque no puede someterse a un diagnóstico! En caso de que los procesos de diagnóstico por parte del fabricante o que los mecanismos de comprobación asistidos por software generen informes de errores que estén directa o indirectamente relacionados con el servicio con remolque, deberá separarse el módulo para el remolque de los cables de conexión para el enchufe del remolque e iniciarse un nuevo proceso de diagnóstico!

BELANGRIJK!

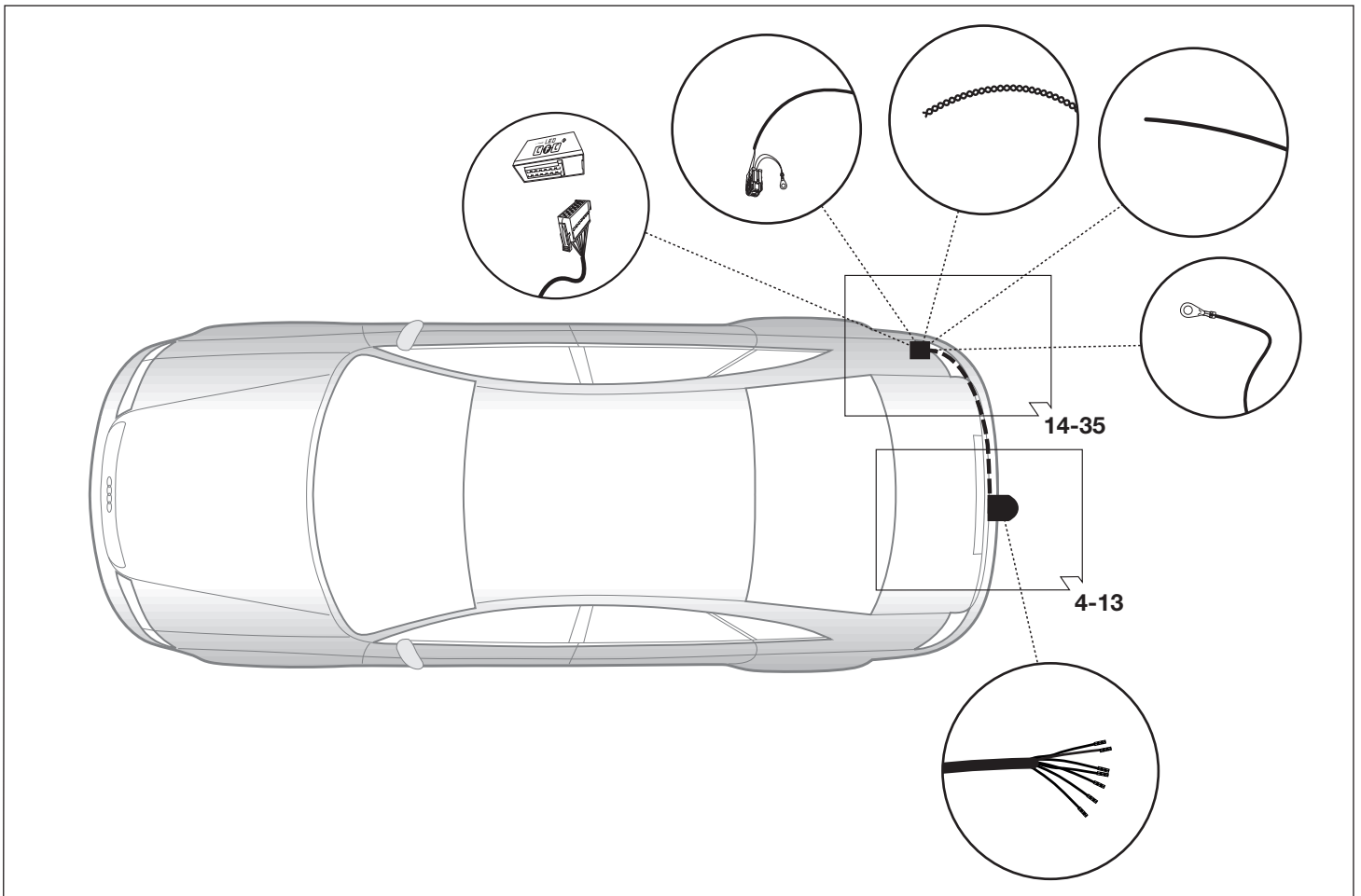
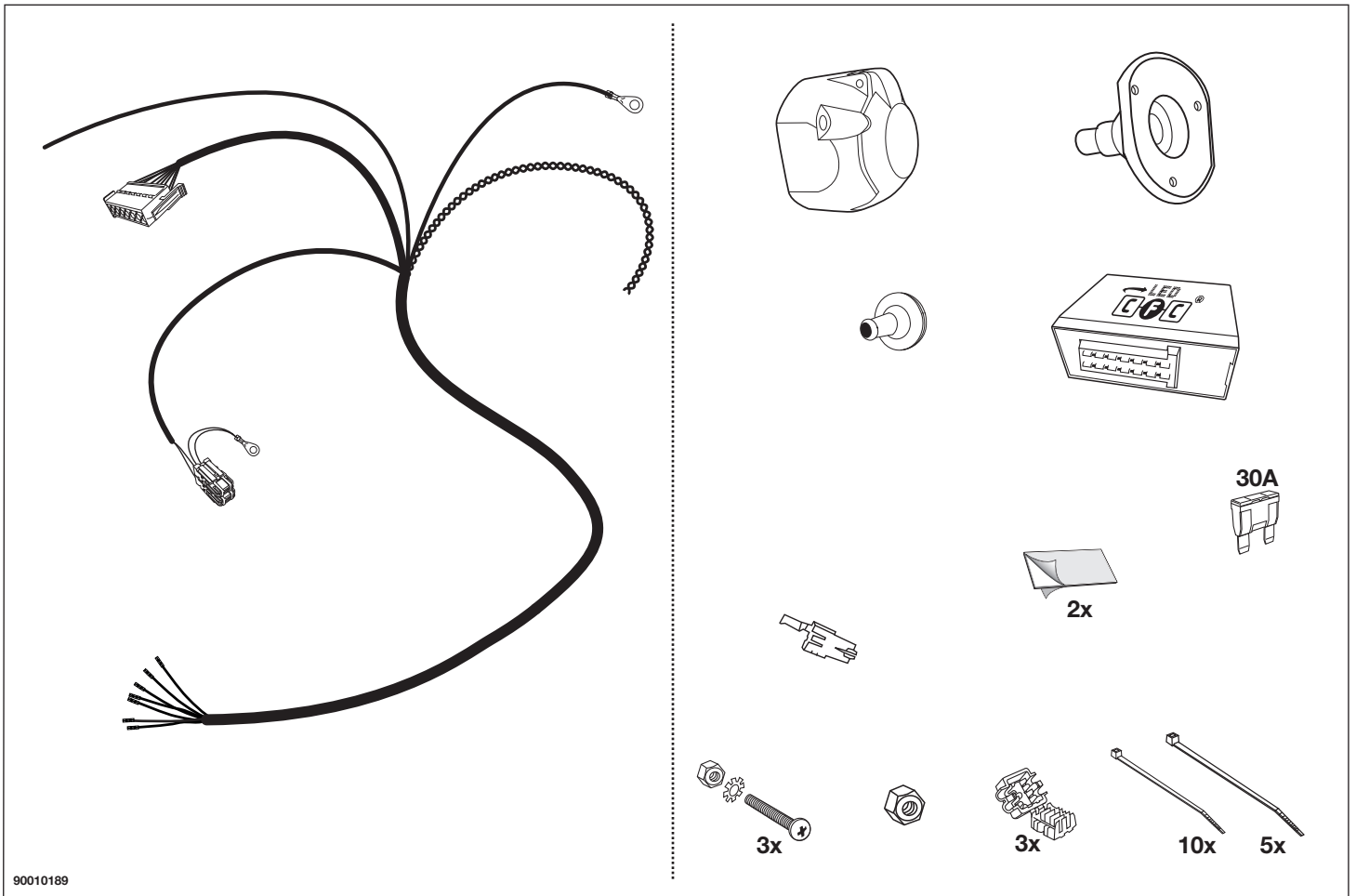
NL De inbouw van deze elektroset moet door een vakwerkplaats of door een overeenkomstig gekwalificeerde persoon gebeuren. Vóór aanvang van alle montagewerkzaamheden absoluut de montagehandleiding volledig doorlezen. Na inbouw van de elektroset dient de montagehandleiding bij de servicedocumenten van het voertuig te worden gelegd!

Bij ondeskundige toepassing of wijziging van de elektroset c.q. van de daarin zittende componenten vervalt elke aanspraak op fabrieksgarantie. Tijdens het rijden zonder aanhanger of ladingdrager moeten evtl. gebruikte adapters altijd uit de stekkerdoos worden verwijderd. Wijzigingen met betrekking tot constructie, uitvoering, kleur alsmede vergissing voorbehouden. Alle opgaven en afbeeldingen niet-bindend.

Bij aanhangers zonder mistachterlicht dient dit achteraf te worden gemontereerd.

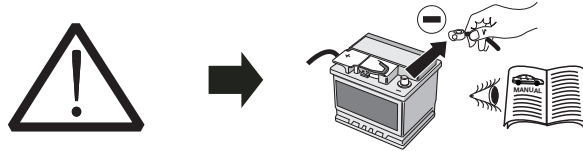
Wij verlenen generlei fabrieksgarantie voor technische c.q. elektronische wijzigingen die na de eerste inbedrijfstelling van de elektroset door de voertuigfabrikant worden uitgevoerd en bijvoorbeeld leiden tot foutieve functies van de stekkerdoos van de aanhanger of diens periferie!

De aanhangermodule kan niet worden gediagnosticeerd! Mochten diagnoseprocessen van de kant van de fabrikant c.q. op software steunende testmechanismen foutprotocollen genereren die direct of indirect in verband staan met het gebruik van de aanhanger, dan dient de aanhangermodule te worden losgekoppeld van de kabelset voor de aanhangersteckerdoos en dient het diagnoseproces nogmaals te worden gestart!



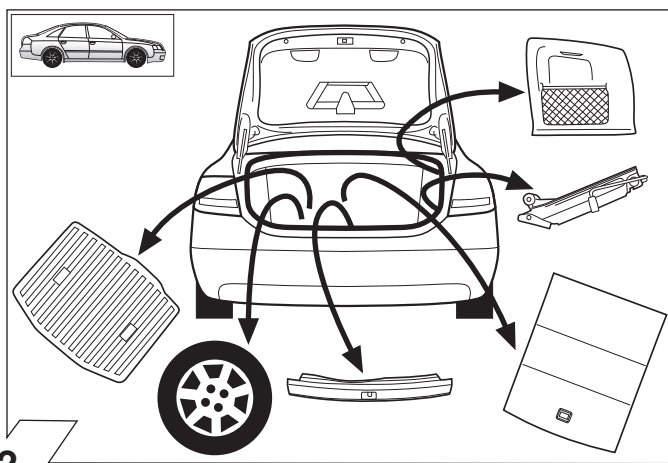


ACHTUNG!	ATTENTION!	ATTENTION!	ATTENZIONE!	¡ATENCIÓN!	ATTENTIE!
(D)	(GB)	(F)	(I)	(E)	(NL)
Die Kühlerleistung des Fahrzeuges muß bei Nachrüstung einer Anhängerkupplung möglicherweise erhöht werden! Bitte unbedingt Herstellerangaben beachten!	The vehicle's cooling capacity may have to be increased when retrofitting a trailer coupling! You must observe the manufacturer's instructions!	Il peut s'avérer nécessaire d'augmenter la puissance du radiateur du véhicule lorsque celui est équipé ultérieurement d'un attelage remorque! Respecter impérativement les instructions du constructeur!!	La capacità di raffreddamento del veicolo, quando si applica un gancio di traino, si deve possibilmente aumentare! Si prega di osservare tassativamente le indicazioni del produttore!!	¡Es posible que haya que aumentar la capacidad del radiador en caso de reequipar un acoplamiento de remolque! ¡Rogamos tener en cuenta las instrucciones de fabricante sin falta!	Het koelvermogen van het voertuig moet mogelijk worden verhoogd als achteraf een aanhangerkoppeling wordt aangebracht! Absoluut de fabrieksopgaven in acht nemen a.u.b.!!

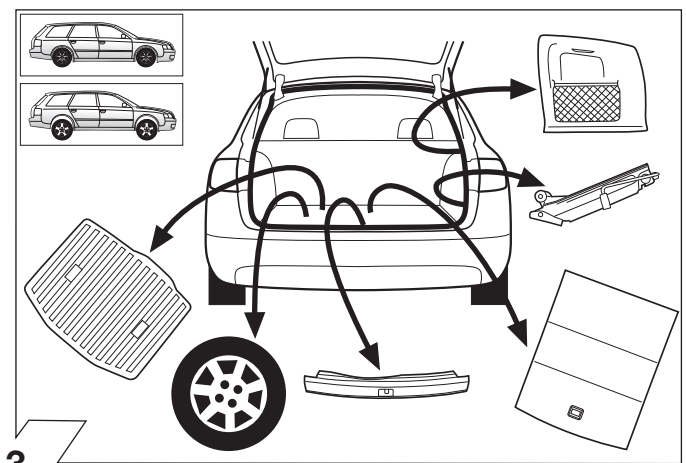


ACHTUNG!	ATTENTION!	ATTENTION!	ATTENZIONE!	¡ATENCIÓN!	ATTENTIE!
Um Störungen und Schäden am Bordnetz zu vermeiden, muss die Massepolklemme unbedingt vor Beginn aller Arbeiten von der Fahrzeugbatterie getrennt werden! Insbesondere bei Arbeiten und Anschlüssen am CAN-Datenbus kann bei nicht abgeklemmter Batterie sowohl das Anhängermodul als auch das fahrzeugeitige Bordnetzsteuergerät beschädigt werden! Bitte Herstellervorschriften beim Ab- und Ankleben der Fahrzeugbatterie beachten!	In order to avoid malfunctions and damage to the vehicle's electrical system the earth terminal must be disconnected from the vehicle's battery before starting work! Both the trailer module and the vehicle's control unit for the electrical system can be damaged during work on the CAN data bus connections if the battery is not disconnected! Please pay attention to the manufacturer's instructions when disconnecting and reconnecting the vehicle's battery!	Afin d'éviter tout dysfonctionnement ou endommagement du circuit de bord, il est indispensable de débrancher la pince de masse de la batterie du véhicule avant le début de toute opération! En particulier s'il s'agit de travaux et de branchements effectués sur le bus de données CAN, si la batterie n'est pas débranchée, le module remorque aussi bien que le dispositif de commande de circuit de bord du véhicule risquent d'être endommagés! Veuillez respecter les directives du fabricant lors du branchement et du débranchement de la batterie du véhicule!	Per evitare disturbi e danni alla rete di distribuzione elettrica, l'espansione polare a massa deve essere assolutamente scollegata dalla batteria del veicolo prima dell'inizio dei lavori! In particolare durante i lavori e gli allacciamenti al bus di dati CAN, se la batteria non è scollegata si possono danneggiare sia la centralina rimorchio, sia la centralina della rete di distribuzione elettrica del veicolo! Attenersi alle indicazioni del costruttore per scollegare e ricollegare la batteria del veicolo!	¡Para evitar fallos y defectos en el sistema eléctrico de a bordo es imprescindible separar al terminal de puesta a tierra de la batería del vehículo antes de realizar cualquier trabajo! ¡Particularmente al realizar trabajos y conexiones al bus de datos CAN puede estropearse tanto el módulo para remolques como el regulador del sistema eléctrico de a bordo del vehículo si no se ha desconectado la batería! ¡Rogamos observar las instrucciones del fabricante al conectar y desconectar la batería del vehículo!	Om storingen en schade aan de elektrische bedrading te vermijden moet de massapoolklem absoluut vóór aanvang van alle werkzaamheden worden losgekoppeld van de voertuigaccu! Vooraf bij werkzaamheden aan aansluitingen op de CAN-databus kan zowel de aanhangermodule als de voertuigzijdige regelenheid voor de elektrische installatie beschadigd worden, als de accu niet ontkoppeld is! Fabrieksvoorschriften bij het vast- en loskoppelen van de voertuigaccu in acht nemen a.u.b.!

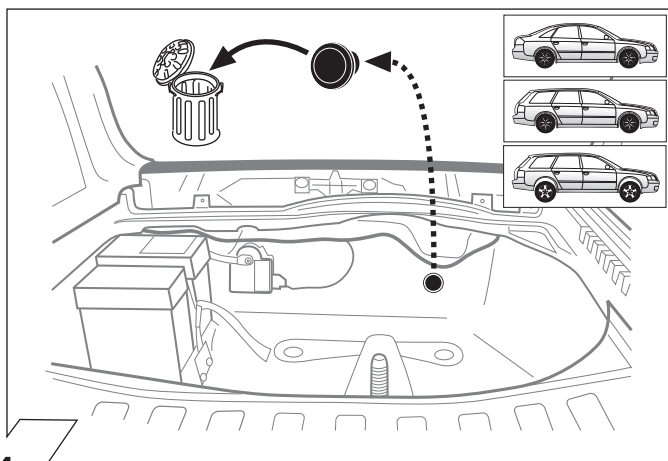
1



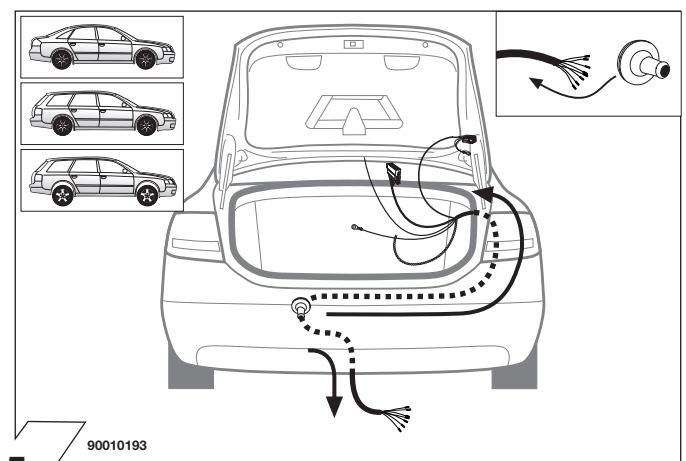
2



3

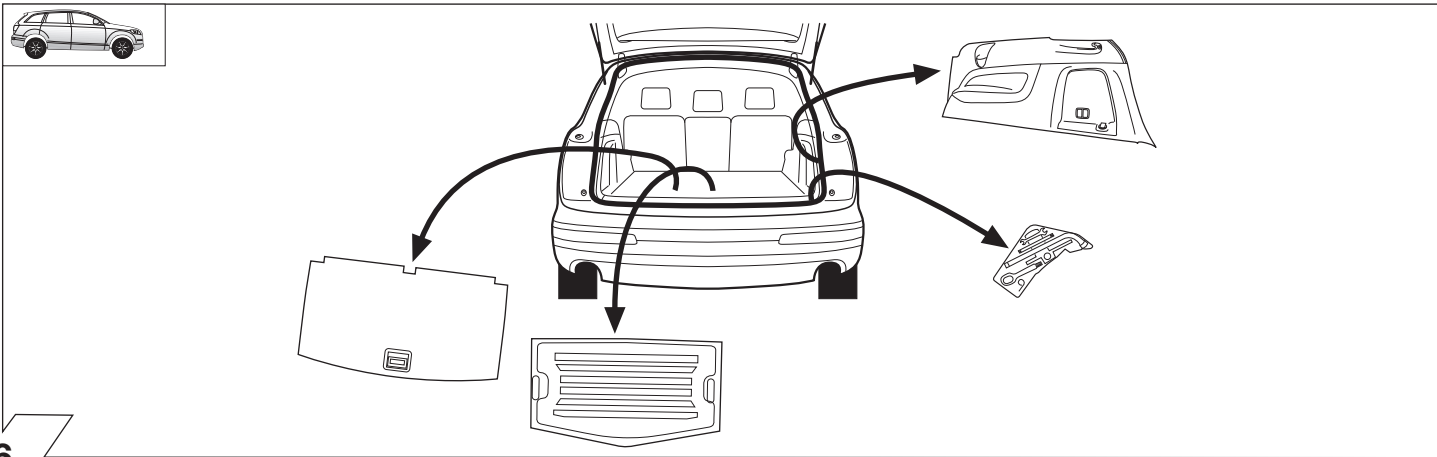


4

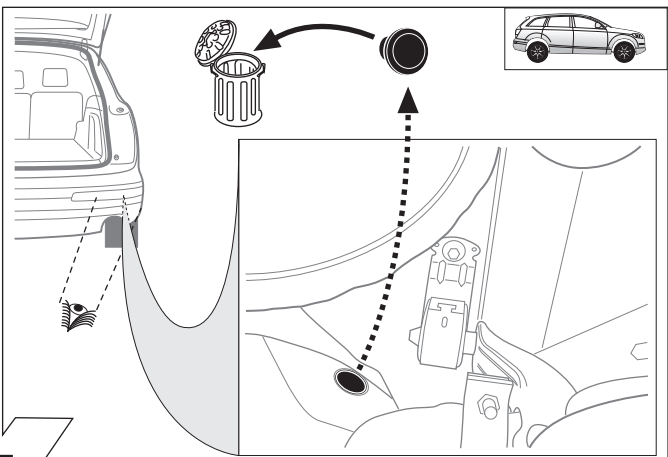


5

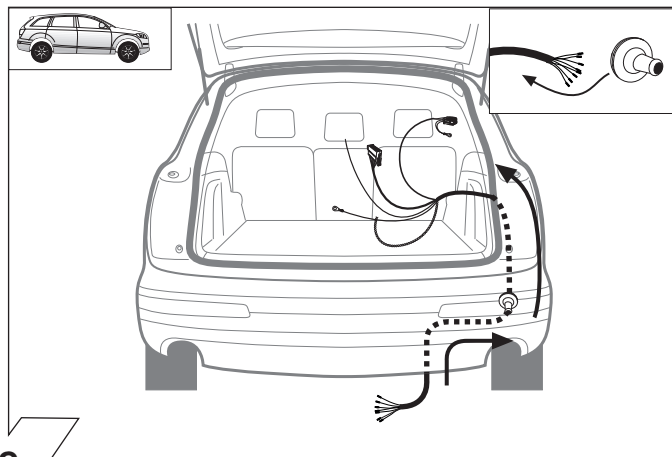
90010193



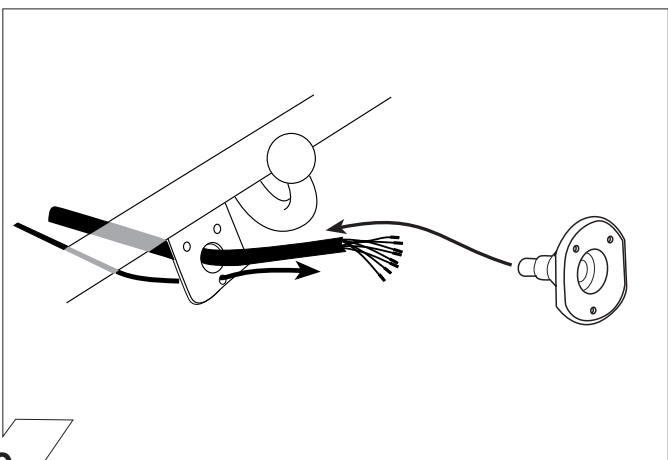
6



7



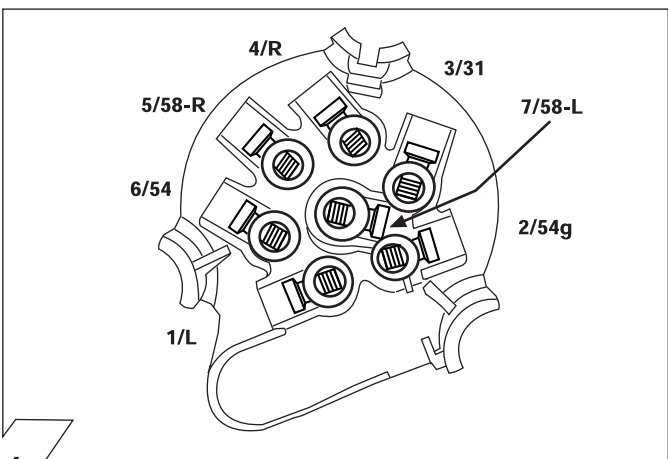
8



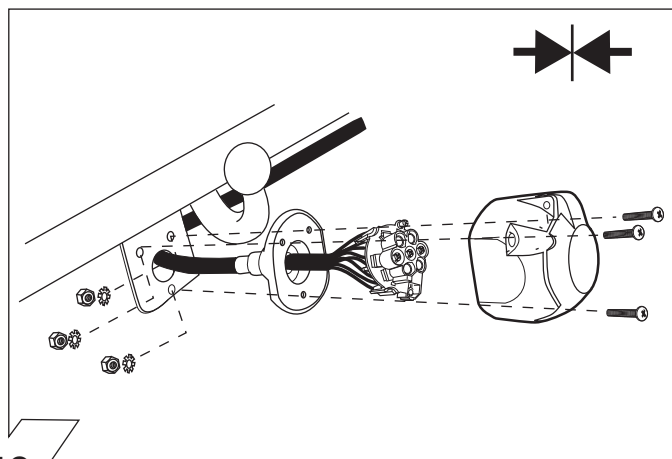
9

ISO 1724	Belegung der Steckdose / Maximale Ausgangsleistung Socket configuration / Maximum power output Correspondance des contacts de la prise / Puissance de sortie maxima Abbinamento della presa / Uscita di alimentazione massima Indeling van de stekkafoos / maximaal uitgangsvermogen			
	1/L	BK/WT	21W	
	2	WT	42W	
	3/31	BR		
	4/R	BK/GN	21W	
	5/58-R	GY/RD	52W	
	6/54	BK/RD	63W	
	7/58-L	GY/BK	52W	

10



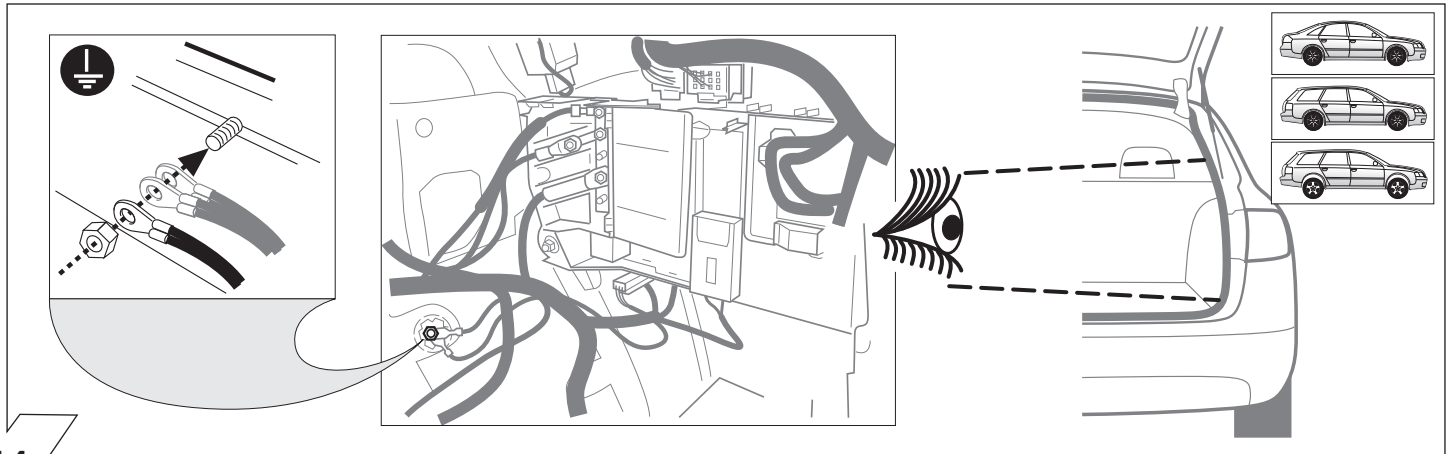
11



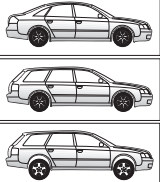
12

	GB	D	E	F	I	P	NL	DK	N	S	FIN	CZ	H	PL
BK	Black	Schwarz	Negro	Noir	Nero	Preto	Zwart	Sort	Svart	Svart	Musta	Černá	Fekete	Czarny
RD	Red	Rot	Rojo	Rouge	Rosso	Vermelho	Rood	Rød	Röd	Röd	Punainen	Červená	Piros	Czerwony
GN	Green	Grün	Verde	Vert	Verde	Verde	Groen	Grøn	Grønt	Grön	Vihreä	Zelená	Zöld	Zielony
OR	Orange	Orange	Naranja	Orange	Arancione	Laranja	Oranje	Orange	Orange	Orange	Oranssi	Oranzová	Narancs	Pomarańczowy
VT	Violet	Violett	Violeta	Violet	Viola	Violeta	Violet	Violet	Fiolett	Violett	Violetti	Fialová	Ibolya	Fioletowy
PK	Pink	Pink	Pink	Rose	Rosa	Cor-de-Rosa	Paars	Pink	Pink	Rosa	Pinkki	Růžová	Rózsaszín	Różowy
BL	Blue	Blau	Azul	Bleu	Blu	Azul	Blauw	Blå	Blått	Blå	Sininen	Modrá	Kék	Niebieski
YL	Yellow	Gelb	Amarillo	Jaune	Giallo	Amarelo	Geel	Gul	Gult	Gul	Keltainen	Zlutá	Sárga	Żółty
WT	White	Weiss	Blanco	Blanc	Bianco	Branco	Wit	Hvid	Hvitt	Vit	Valkoinen	Bílá	Fehér	Biały
BR	Brown	Braun	Marrón	Brun	Marrone	Marrom	Bruin	Brun	Brunt	Brun	Ruskea	Hnědá	Barna	Brazowy
GY	Grey	Grau	Gris	Gris	Grigio	Cinzeno	Grijs	Grå	Grått	Grå	Harmaa	Sedá	Szürke	Szary

13

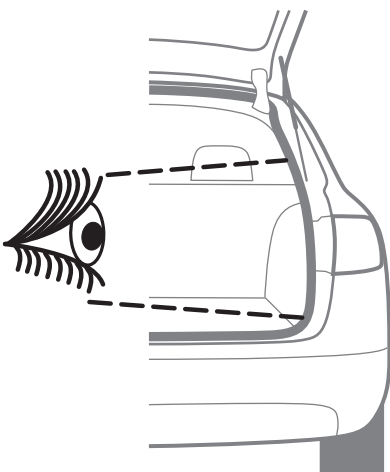


14

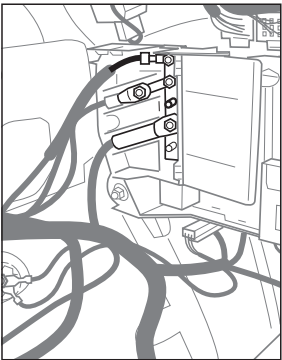


Anschlussbolzen B+/30 links neben Sicherungskasten **vorhanden**.

B+/30 battery feed stud **available** at the left beside fuse box.



OPTION 1



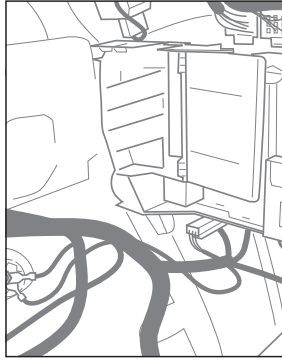
➔

16

18 - 47

Anschlussbolzen B+/30 links neben Sicherungskasten **nicht vorhanden**.

B+/30 battery feed stud **not available** at the left beside fuse box.

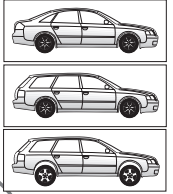
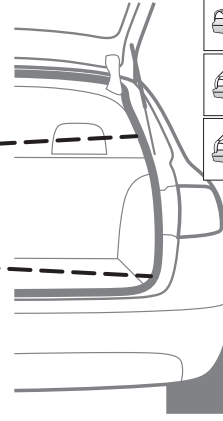
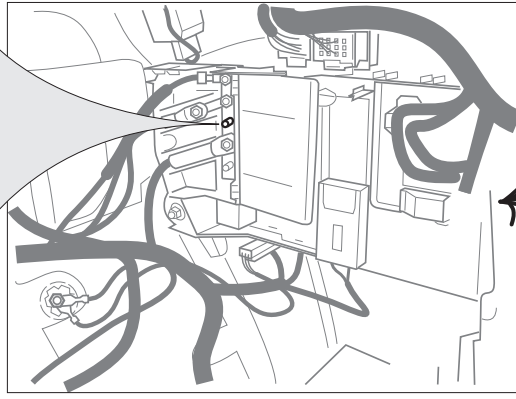
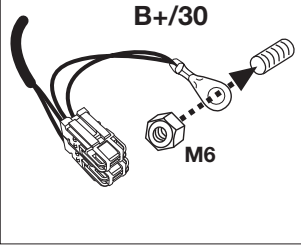


➔

17 - 47

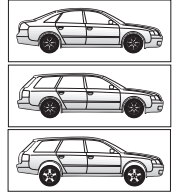
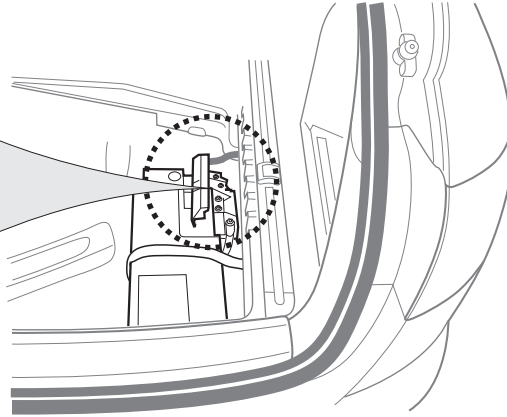
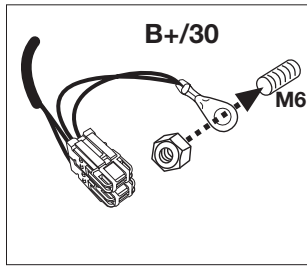
15

OPTION 1

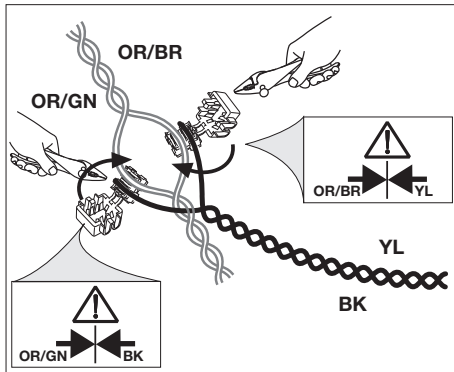


16

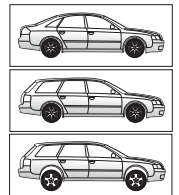
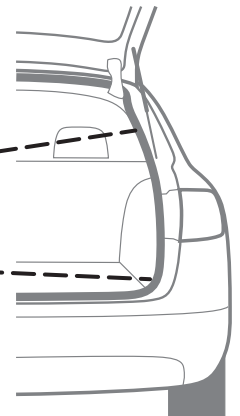
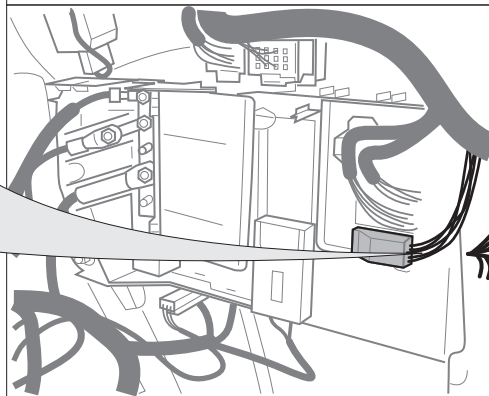
OPTION 2



17



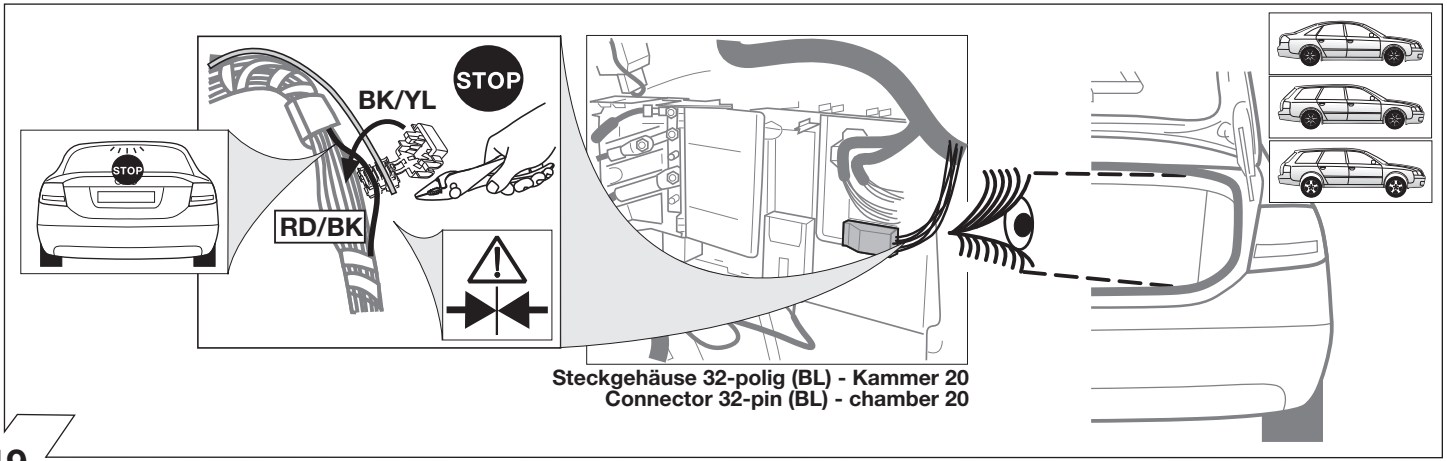
CAN-Data Wire



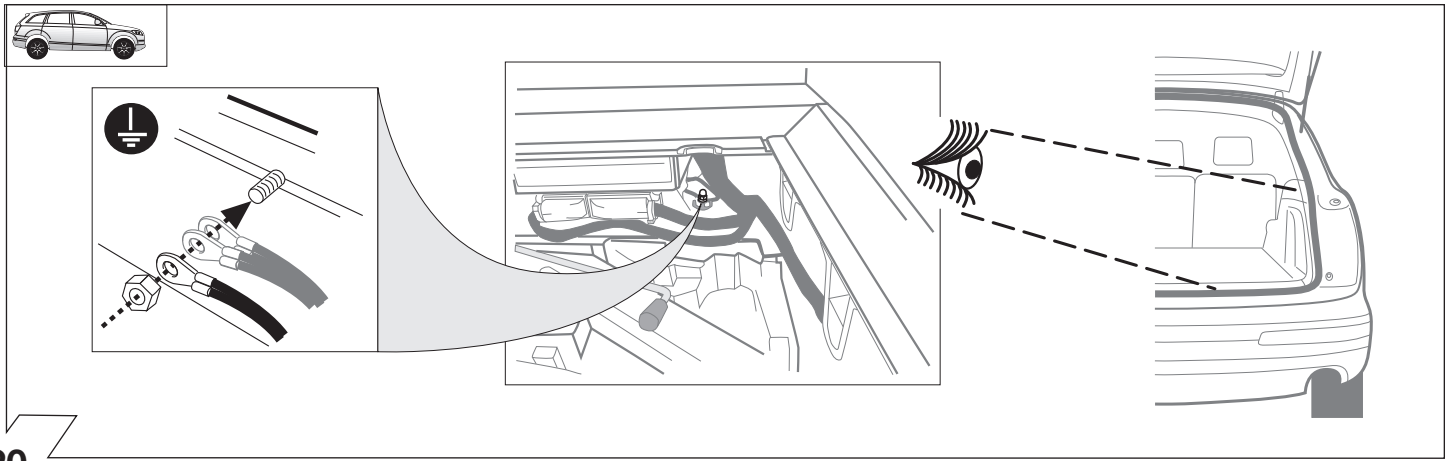
Steckgehäuse 32-polig (BL)
Connector 32-pin (BL)

90010197

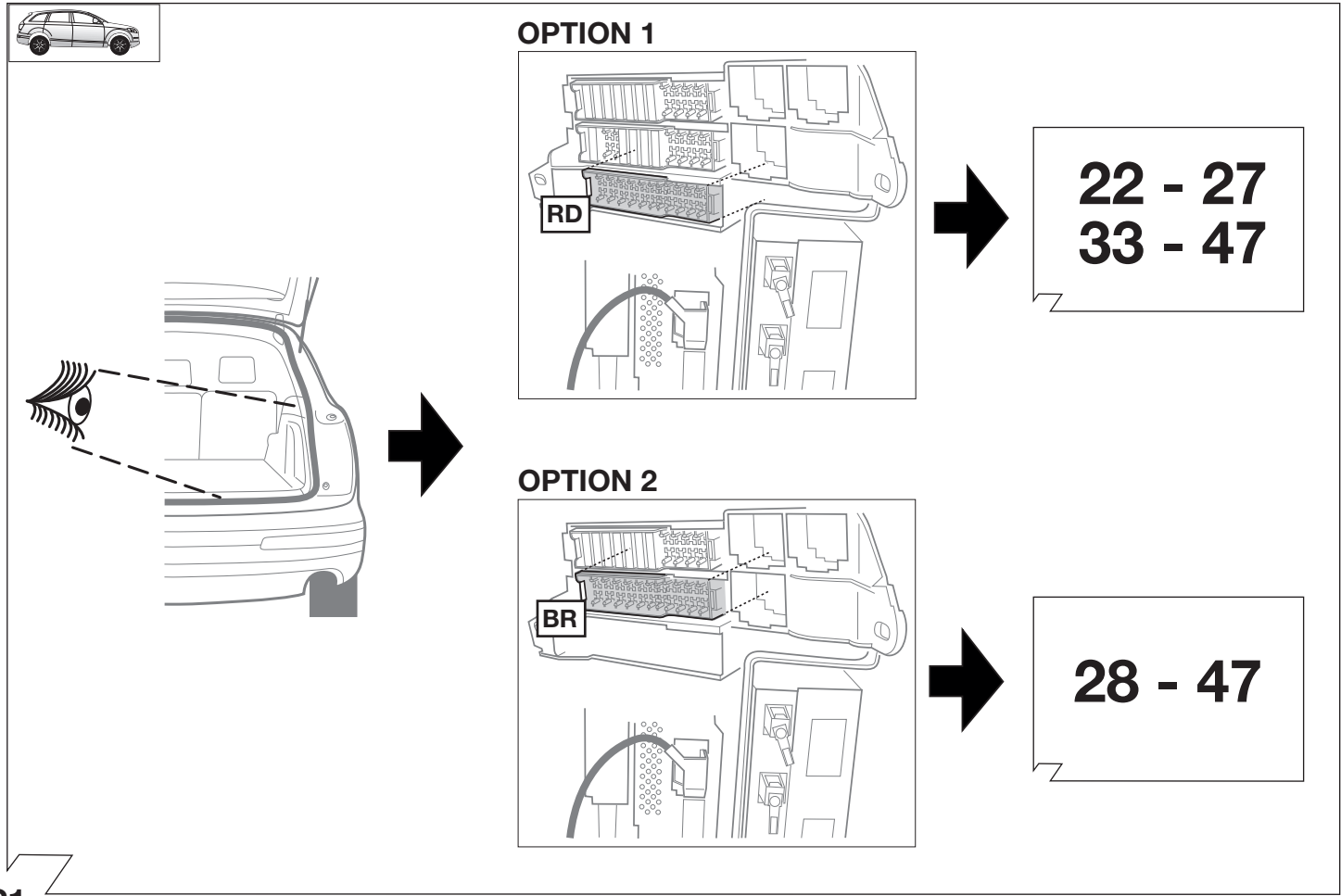
18



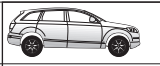
19



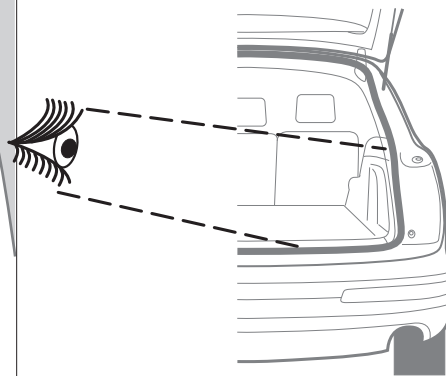
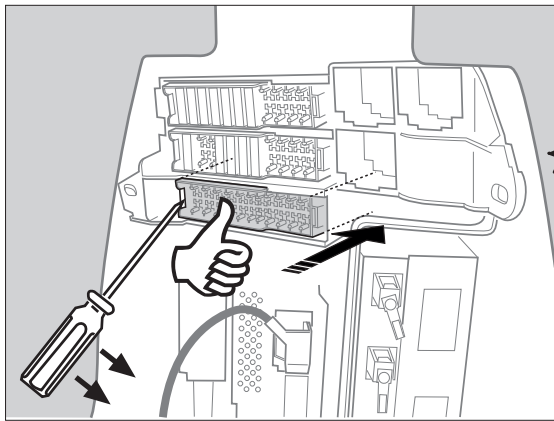
20



21



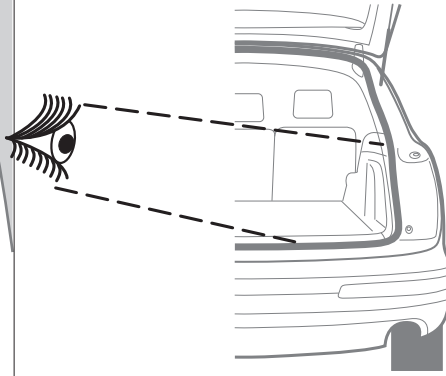
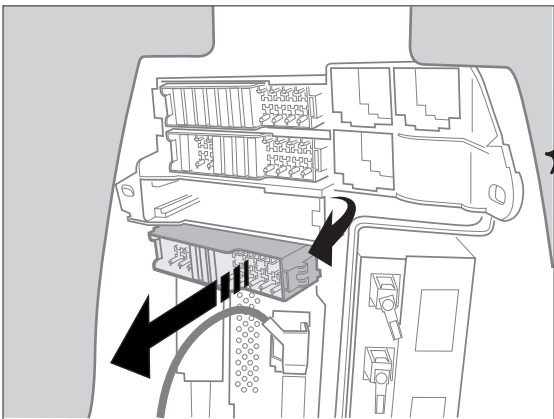
OPTION 1



22



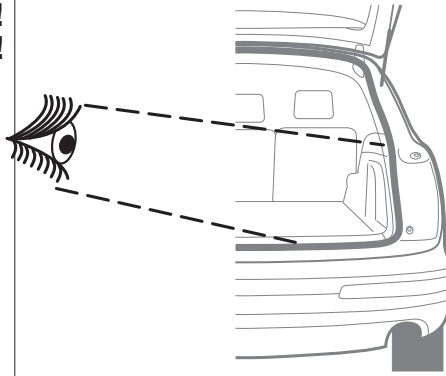
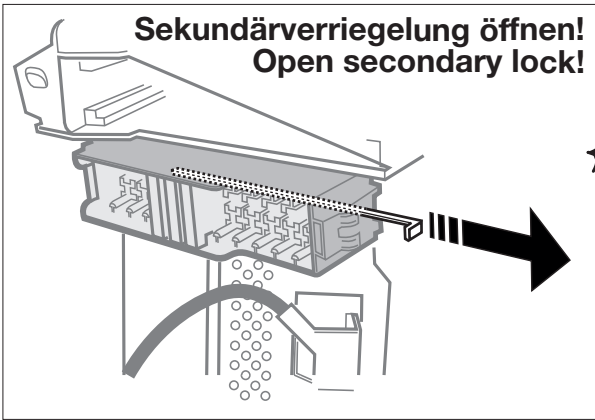
OPTION 1



23



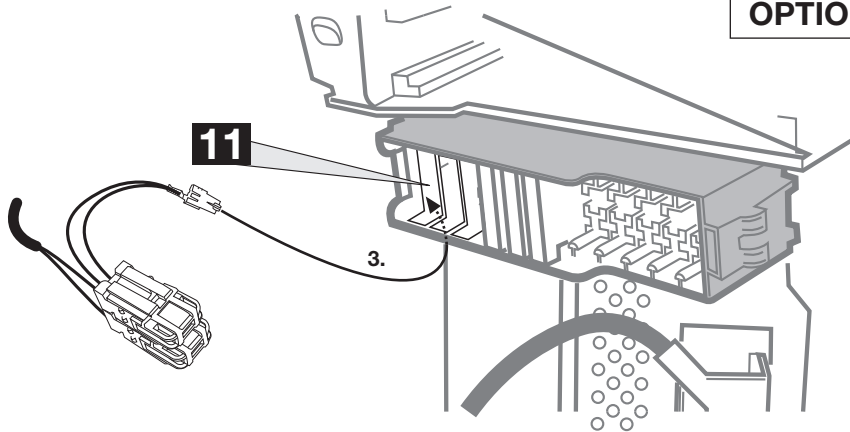
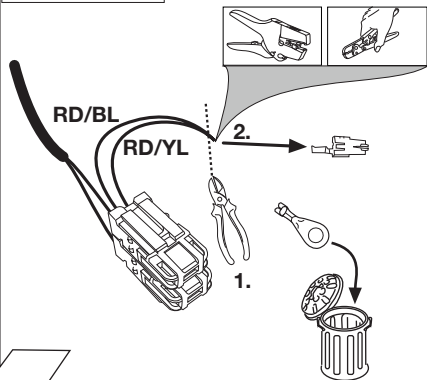
OPTION 1



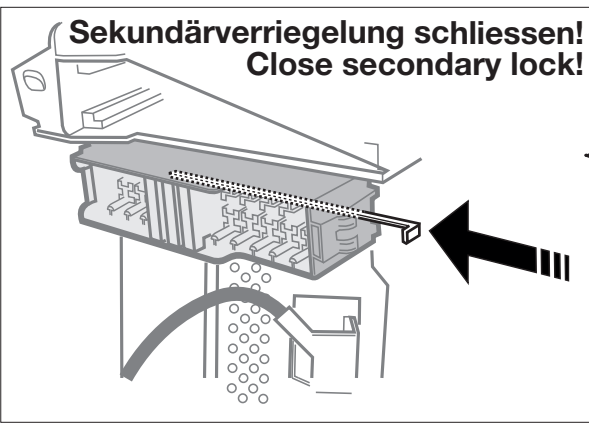
24



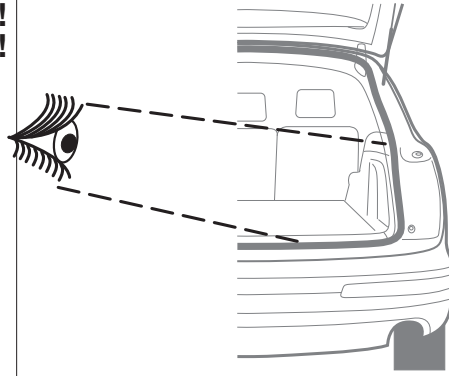
OPTION 1



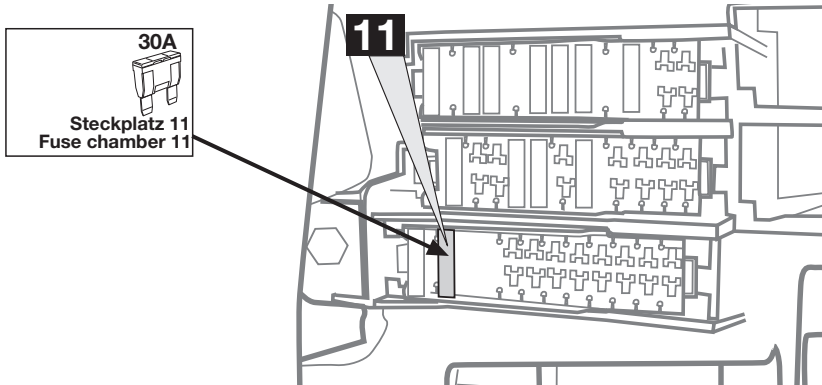
25



OPTION 1

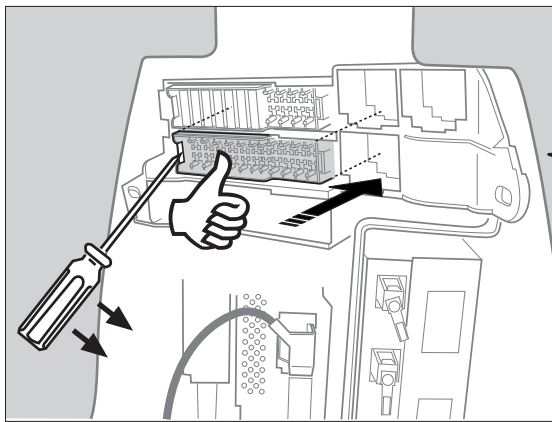


26

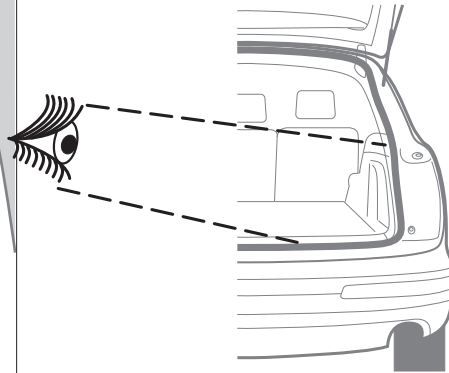


OPTION 1

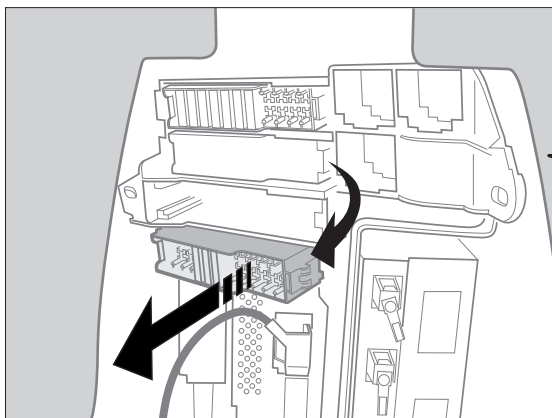
27



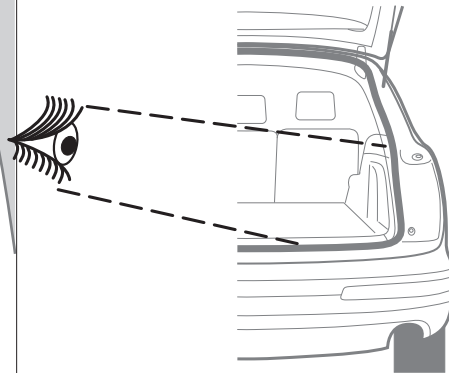
OPTION 2



28



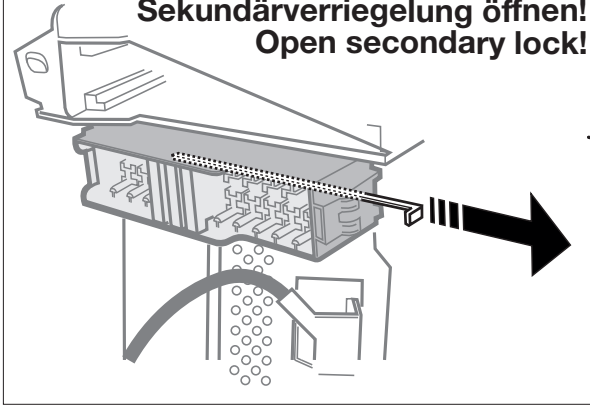
OPTION 2



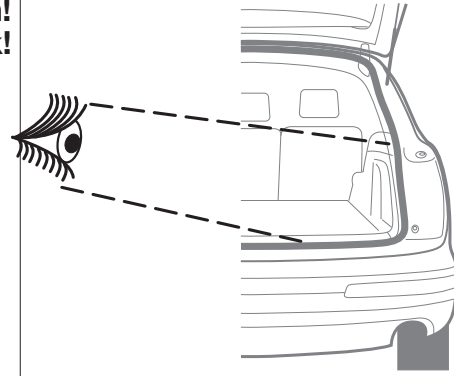
29



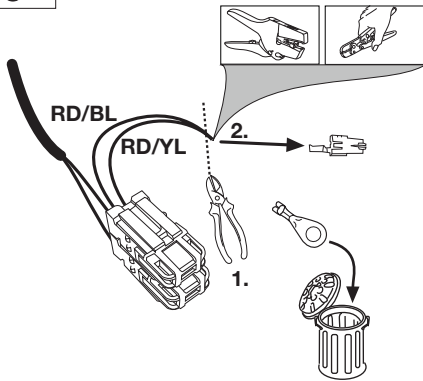
**Sekundärverriegelung öffnen!
Open secondary lock!**



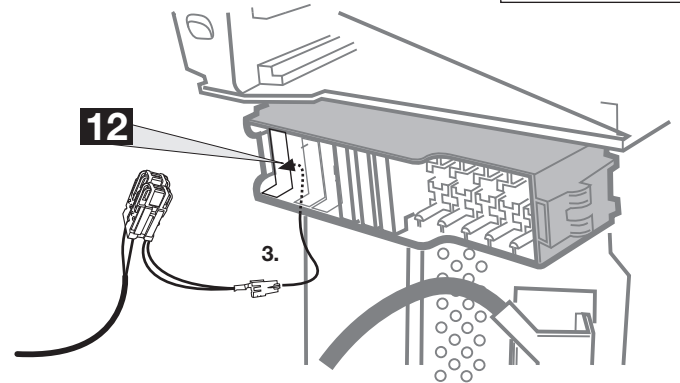
OPTION 2



30



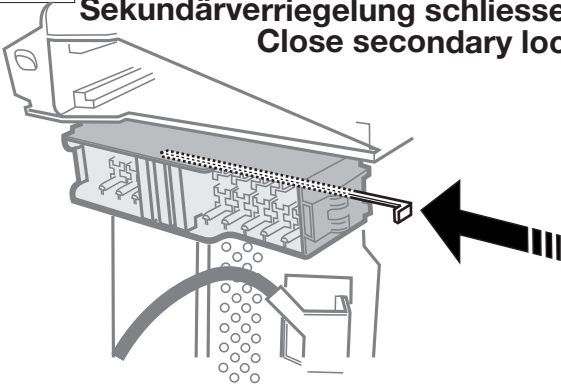
OPTION 2



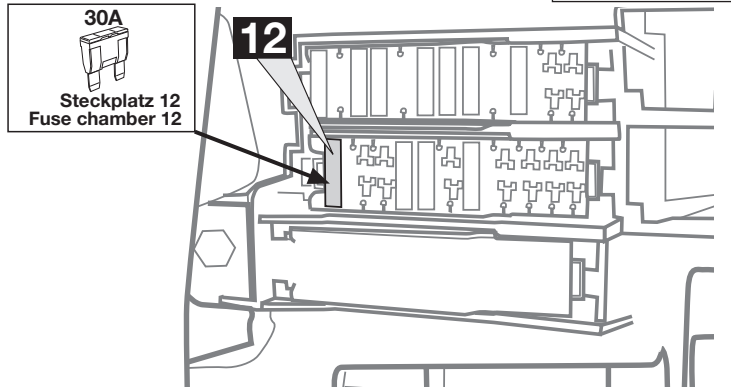
31



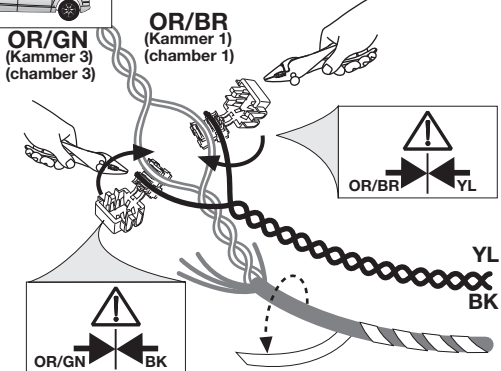
**Sekundärverriegelung schliessen!
Close secondary lock!**



OPTION 2



32

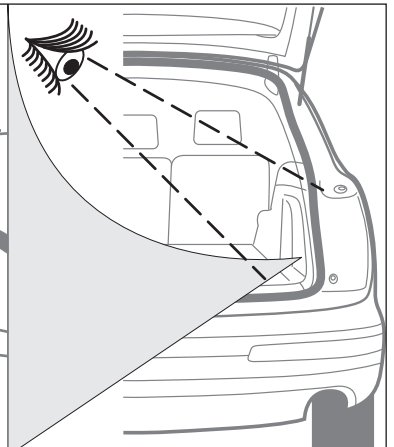


CAN-Data Wire ~~XXXX~~ OR/BR
OR/GN

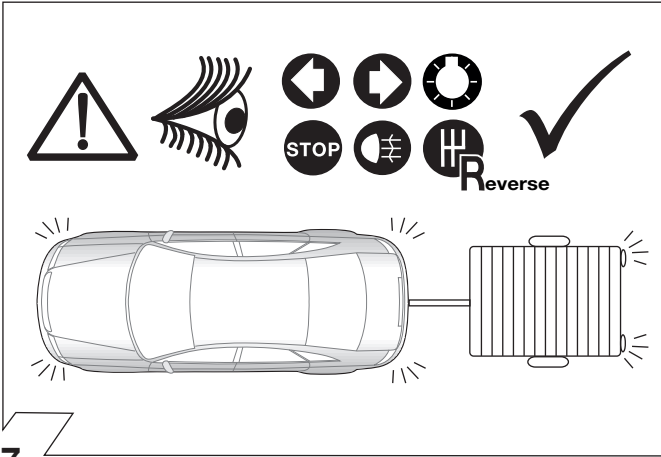
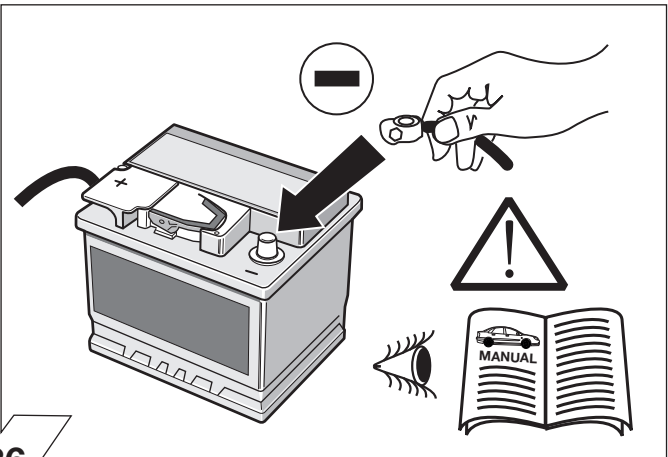
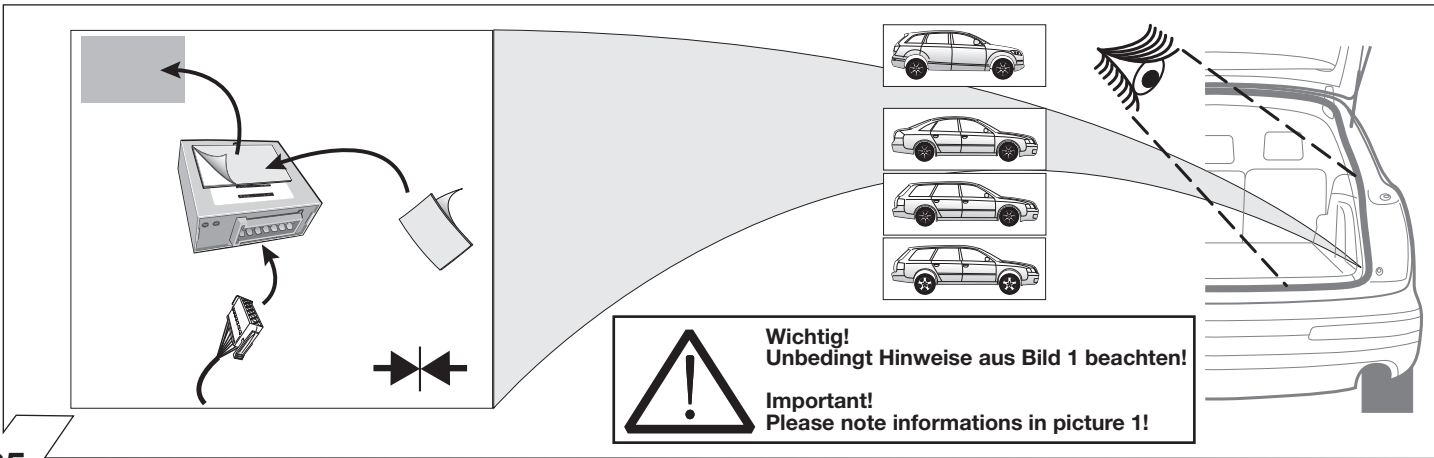
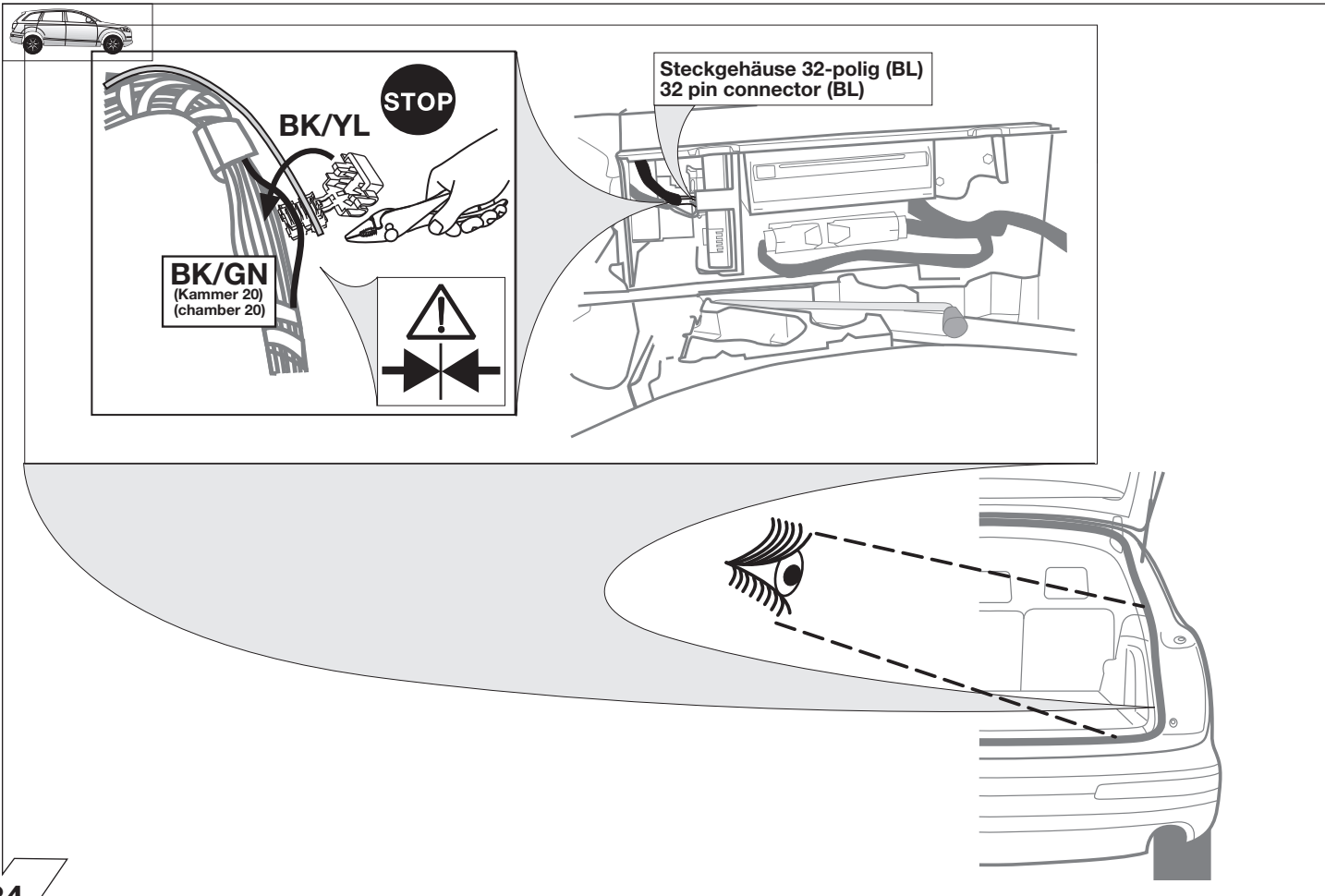
**Steckgehäuse 32-polig (BL)
32 pin connector (BL)**



**Wichtig!
Unbedingt Hinweise aus Bild 1 beachten!
Important!
Please note informations in picture 1!**



33



38

Warning triangle, Car with trailer, Car dashboard, Gear icon ✓, Gear icon ✗, Lightbulb icon ✓, LED ✓

39

SETUP

1. 2. Ignition ON 3. 4.

40

OPTIONAL

Trailer Simulator for 7- and 13-pin Sockets

Part-no. 50400521

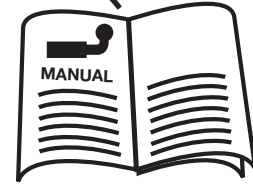
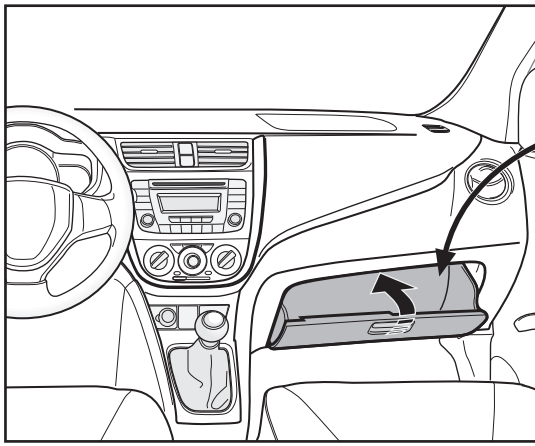
✓

41

Optional: Adapter socket 62400001

7-pin 13-pin

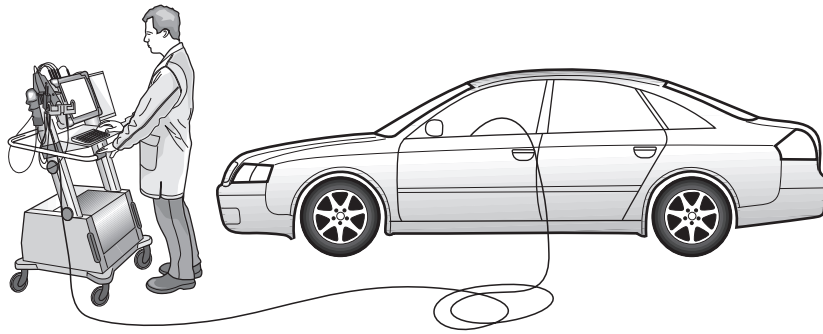
42



<p>D Blinküberwachung und Leuchten-Substitution bei Ausfall der Anhänger-Blinkleuchten</p> <p>Der Ausfall von einer oder von beiden Anhänger-Blinkleuchten wird je nach Fahrzeugtyp und Ausführung des verbauten Elektro-Einbausatzes wie folgt angezeigt:</p> <ul style="list-style-type: none"> • Erhöhung / Verdoppelung der Blinkfrequenz • Volltextmeldung im Display / Kombi-Instrument • Aktivierung Kontrollleuchte für Lampenausfall • Akustische Warnung via Buzzer oder Voice-Message <p>Bei einem Blinkleuchten-Ausfall ersetzt die gleichseitige Rückleuchte durch Aufleuchten in der Blinkfrequenz eine defekte Anhänger-Blinkleuchte (►Leuchten-Substitution!).</p>	<p>GB Indicator failure detection and lamp substitution if the trailer indicators fail</p> <p>The failure of a single or on both trailer indicators will be shown depending on the type of vehicle and electric kit installed as follows:</p> <ul style="list-style-type: none"> • Increase in the flashing frequency • Text message in the Display / combi-instrument • Activated control lamp for light failure • Audible warning via Buzzer or Voice-Message <p>If an indicator fails the left or right rear light compensates the faulty indicator by flashing at the correct frequency! (►Lamp substitution).</p>
<p>F Surveillance des clignotants et substitution des feux en cas de panne des clignotants de la remorque</p> <p>La panne d'un ou des deux clignotants de la remorque est indiquée de la façon suivante en fonction du type de véhicule et du modèle de module électrique monté:</p> <ul style="list-style-type: none"> • Augmentation / doublement de la fréquence de clignotement • Message complet sur l'affichage / l'instrument combiné • Activation du voyant de contrôle pour panne de lampe • Avertissement sonore via buzzer ou message vocal <p>En cas de panne du clignotant, le feu arrière du côté de la panne remplace un clignotant de remorque défectueux en s'allumant à la même fréquence que le clignotant! (►Substitution des feux!).</p>	<p>I Controllo delle frecce e sostituzione delle lampade in caso di guasto alle frecce del rimorchio</p> <p>A seconda del tipo di veicolo e della versione del kit elettrico montato, il guasto di una o di entrambe le frecce del rimorchio si manifesta come segue:</p> <ul style="list-style-type: none"> • Aumento/raddoppio della frequenza di lampeggiamento • Full text display / strumento combinato • Attivazione della spia di controllo per il guasto lampada • Segnalazione acustica mediante cicalino o messaggio vocale <p>In caso di guasto alla luce della freccia, la luce posteriore dello stesso lato si accende sostituendo nella frequenza del lampeggio la freccia difettosa del rimorchio. (►Sostituzione delle lampade!).</p>
<p>E Control de intermitentes y sustitución de lámparas en caso de fallo de los intermitentes del remolque</p> <p>El fallo de uno o de ambos intermitentes del remolque se indicará de la siguiente manera en función del tipo del vehículo y de la ejecución del juego de montaje eléctrico montado:</p> <ul style="list-style-type: none"> • Aumento/duplicación de la frecuencia de parpadeo • Mensaje de texto completo en el display/instrumento combinado • Activación de la lámpara piloto para el fallo de lámparas • Advertencia acústica mediante zumbador o mensaje de voz <p>Si hay un fallo de intermitente, la luz trasera del mismo lado reemplazará la lámpara defectuosa del intermitente parpadeando en la misma frecuencia que el intermitente (►Sustitución de lámparas!).</p>	<p>NL Knippercontrole en lampvervangng bij uitval van de knipperlampen van een aanhangwagen</p> <p>De uitval van één of beide knipperlampen van een aanhangwagen wordt afhankelijk van het voertuigtype en de uitvoering van de ingebouwde elektroset als volgt aangegeven:</p> <ul style="list-style-type: none"> • Verhoging / verdubbeling van de knipperfrequentie • Volledige tekstweergave op het display / combi-instrument • Activering controlelampje voor uitval van een lamp • Akoestische waarschuwing via buzzer of Voice-Message <p>Bij een uitval van (een) knipperlamp(en) vervangt het gelijktijdige achterlicht door aan te flitsen bij de knipperfrequentie een defecte knipperlamp van een aanhangwagen (►Lampvervangng!).</p>



Anhängerbetrieb konfigurieren / Set up trailer operation



D

Passen Sie die Codierung des Fahrzeuges bei folgenden Steuergeräten über geführte Fehlersuche an, in dem Sie auf "Anhängerkupplung verbaut" umstellen (siehe auch Beispiel-codierung auf Seite 16):

- 19 Diagnoseinterface für Datenbus
- 45 Bremslektronik ESP
- 13 Distanzregelung ACC
- 34 Niveauregulierung
- 01 Motorelektrik (motorabhängig)
- 76 Einparkhilfe

GB

Match the vehicle code in the following control units via selected diagnostics by coding "towing hitch installed" (see coding example on page 16):

- 19 Diagnosis interface for data bus
- 45 Brake electronics ESP
- 13 Distance control ACC
- 34 Level control
- 01 Engine control unit
- 76 Park distance control

F

Adaptez le codage du véhicule pour les calculateurs suivants à l'aide de la recherche guidée des défauts en le mettant sur "Dispositif d'attelage posé" (exemple de codage page 16):

- 19 Interface de diagnostic pour le bus de données
- 45 Electronique des freins ESP
- 13 Régulation de distance ACC
- 34 Régulation de niveau
- 01 Système électrique du moteur (suivant le moteur, visible dans la recherche guidée des défauts)
- 76 Auxiliaire de stationnement

I

Adattare la codifica del veicolo per i seguenti dispositivi di controllo mediante ricerca guasti eseguita, pas-sando a "gancio rimorchio montato" (esempio di codifica a pagina 17):

- 19 interfaccia di diagnosi per bus dati
- 45 elettronica dei freni ESP
- 13 regolazione della distanza ACC
- 34 regolazione del livello
- 01 impianto elettrico del motore (a seconda del motore, visibile dopo aver eseguito la ricerca guasti)
- 76 sensore di parcheggio

E

Adapte la codificación del vehículo para los siguientes reguladores a través del diagnóstico de fallos guiado cambiando a "acoplamiento del remolque montado" (véase también el ejemplo de codificación en la página 17):

- 19 interfaz de diagnóstico para bus de datos
- 45 sistema electrónico de frenado ESP
- 13 regulación de distancia ACC
- 34 regulación de altura
- 01 eléctrica de motor (depende del motor)
- 76 ayuda al aparcamiento

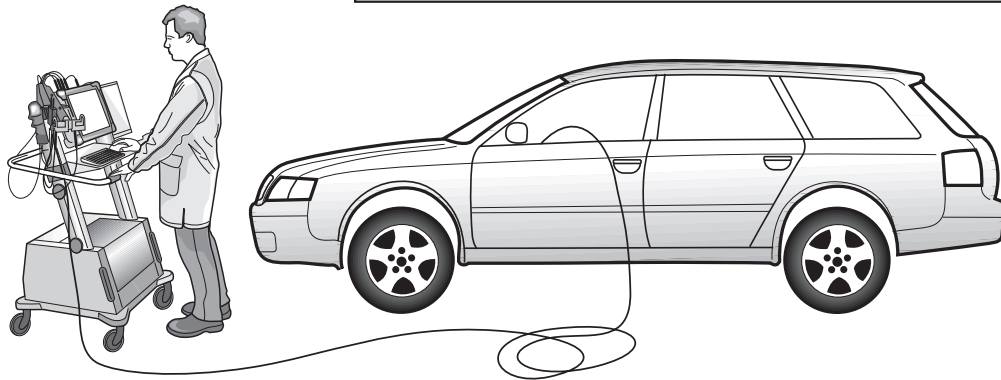
NL

Pas de codering van het voertuig bij de volgende besturingsapparaten aan via geleide foutopsporing, door omzetting naar "Aanhangerkoppeling omgebouwd" (zie ook voorbeeldcodering op pagina 17):

- 19 Diagnose-interface voor databus
- 45 Remelektronica ESP
- 13 Afstandsregeling ACC
- 34 Niveauregulering
- 01 Elektrische installatie van motor (motorafhankelijk)
- 76 Inparkeerhulp



Anhängerbetrieb konfigurieren / Set up trailer operation



D

Codierung AUDI A6 / ALLROAD QUATTRO

Bitte beachten:

Der nachfolgend beschriebene Ablauf zur Codierung bzw. Freischaltung auf Anhängerbetrieb dient lediglich zur allgemeinen Orientierung und kann je nach Modell (Motorisierung / Ausstattung) stark variieren. Gegebenenfalls müssen noch weitere Steuergeräte über die geführte Fehlersuche angepaßt werden (z.B. Motorelektronik, Distanzregelung ACC).

Codierung ESP-Steuergerät:

- Geführte Fehlersuche
- Sprung
- Funktions- / Bauteilwahl
- Fahrwerk
- Bremsanlage
- Eigendiagnosefähige Systeme
- 03 - ABS und ESP
- J104 Steuergerät für ABS und ESP
- Steuergerät codieren (Anhängerkupplung als verbaut codieren)

Codierung Fahrzeuge mit Niveauregelung (z.B. Allroad Quattro):

- Fahrzeug-Eigendiagnose
- Gateway-Verbauliste
- 34 - Niveauregelung
- 07 - Steuergerät codieren
- Den Wert 10 zur aktuellen Codierung addieren & neu programmieren

Codierung Fahrzeuge mit Einparkhilfe:

- Fahrzeug-Eigendiagnose
- Gateway-Verbauliste
- 76 - Einparkhilfe
- 07 - Steuergerät codieren
- Den Wert 10000 zur aktuellen Codierung addieren & neu programmieren

Codierung Diagnoseinterface für Datenbus:

- Fahrzeug-Eigendiagnose
- Gateway-Verbauliste
- 19 - Diagnoseinterface für Datenbus
- Lange Codierung lesen / schreiben
- 69 - Anhängerfunktion (auf codiert schalten!)

GB

Coding AUDI A6 / ALLROAD QUATTRO

Please note:

The procedure described below for encoding and enabling the trailer mode only serves for a general orientation and can vary greatly depending on the model (motorisation / equipment). If necessary further control units will have to be adapted by means of guided trouble-shooting (e.g. motor electronics, distance control ACC).

Encoding the ESP control unit:

- Guided troubleshooting
- Skip
- Function / component selection
- Chassis
- Brake system
- Self-diagnosing systems
- 03 - ABS and ESP
- J104 control unit for ABS and ESP
- Encode control unit (encode trailer coupling as installed)

Encoding vehicles with ride-control system (e.g. Allroad Quattro):

- Vehicle self-diagnosis
- Gateway installation list
- 34 - Ride-control system
- 07 - Encode control unit
- Add the value 10 the current code & re-program

Encoding vehicles with PDC :

- Vehicle self-diagnosis
- Gateway installation list
- 76 - PDC
- 07 - Encode control unit
- Add the value 10000 the current code & re-program

Encoding the diagnosis interface for the data bus:

- Vehicle self-diagnosis
- Gateway installation list
- 19 - Diagnosis interface for the data bus
- Read / write long code
- 69 - Trailer function (switch to encoded!)

F

Codage AUDI A6 / ALLROAD QUATTRO

Attention :

La procédure de codage ou d'activation du fonctionnement avec remorque décrite cidessous sert uniquement d'orientation générale et peut varier fortement d'un modèle à l'autre (motorisation / équipement). Le cas échéant, il peut s'avérer nécessaire d'adapter d'autres dispositifs de commande en suivant le dépannage technique guidé (par ex. parties électroniques du moteur, régulateur de distance ACC).

Codage du dispositif de commande ESP :

- dépannage technique guidé
- saut
- sélection de la fonction ou de la pièce
- châssis
- dispositif de freinage
- systèmes à autodiagnostic
- 03 - ABS et ESP
- J104 dispositif de commande pour ABS et ESP
- coder le dispositif de commande (coder le crochet de remorque comme monté)

Codage des véhicules à régulation de niveau (par ex. Allroad Quattro) :

- autodiagnostic du véhicule
- liste d'assemblage gateway
- 34 régulation du niveau
- 07 - coder le dispositif de commande
- additionner 10 au codage actuel & reprogrammer

Codage des véhicules avec aide au parking :

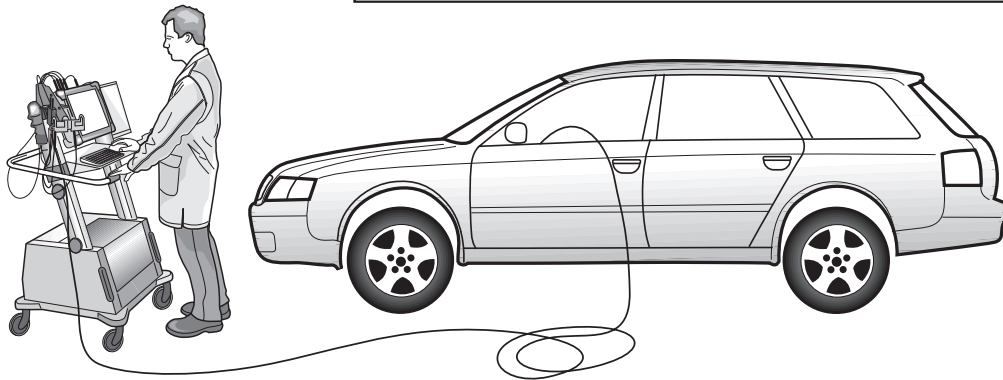
- autodiagnostic du véhicule
- liste d'assemblage gateway
- 76 - aide au parking
- 07 - coder le dispositif de commande
- additionner 10000 au codage actuel & reprogrammer

Codage de l'interface de diagnostic pour bus de données :

- autodiagnostic du véhicule
- liste d'assemblage gateway
- 19 - codage de l'interface de diagnostic pour bus de données
- lire / écrire un long codage
- 69 - fonctionnement avec remorque (mettre sur «codé» !)



Anhängerbetrieb konfigurieren / Set up trailer operation



I

Codifica AUDI A6 / ALLROAD QUATTRO

Attenzione:

Il procedimento di codifica o abilitazione a esercizio rimorchio descritto qui di seguito serve esclusivamente come orientamento generale e può variare radicalmente a seconda del modello (motorizzazione / dotazione). È possibile che altre centraline debbano essere adeguate mediante la ricerca guasti guidata (ad es. elettronica del motore, regolazione della distanza ACC).

Codifica centralina ESP:

- Ricerca guasti guidata
- Salto
- Scelta funzione / componente
- Telaio
- Impianto freni
- Sistemi per diagnosi finale
- 03 - ABS e ESP
- J104 centralina per ABS e ESP
- Codifica centralina (codifica accoppiamento rimorchio come errato)

Codifica veicoli con regolazione di livello (ad es. Allroad Quattro):

- Autodiagnosi del veicolo
- Elenco centraline Gateway
- 34 - Regolazione di livello
- 07 - Codificare centralina
- Aggiungere e riprogrammare il valore 10 per la codifica attuale

Codifica veicoli con ausilio parcheggio:

- Autodiagnosi del veicolo
- Elenco centraline Gateway
- 76 - Ausilio parcheggio
- 07 - Codificare centralina
- Aggiungere e riprogrammare il valore 10000 per la codifica attuale

Codifica interfaccia di diagnosi per bus dati:

- Autodiagnosi del veicolo
- Elenco centraline Gateway
- 19 - Codifica interfaccia di diagnosi per bus dati
- Leggere / scrivere codifica lunga
- 69 - Funzione rimorchio (passare su codificato!)

E

Codering AUDI A6 / ALLROAD QUATTRO

Let op a.u.b.:

Het hieronder omschreven proces voor het coderen c.q. vrijschakelen naar gebruik van de aanhanger dient uitsluitend ter algemene oriëntatie en kan afhankelijk van model (motorisering / uitvoering) sterk variëren. Indien nodig, moeten nog andere besturingsapparaten via de geleide foutopsporing worden aangepast (bv. motorelektronica, afstandsregeling ACC).

Codering ESP-besturingsapparaat:

- Geleide foutopsporing
- Sprong
- Functie-/ componentkeuze
- Chassis
- Reminstallatie
- Systemen in staat tot zelfdiagnose
- 03 - ABS en ESP
- J104 Besturingsapparaat voor ABS en ESP
- Besturingsapparaat coderen (aanhangerkoppeling coderen als omgebouwd)

Codering voertuigen met niveauregeling (bv. Allroad Quattro):

- Zelfdiagnose voertuig
- Gateway-CAN-node-lijst
- 34 - Niveauregeling
- 07 - Besturingsapparaat coderen
- De waarde 10 bij de actuele codering optellen & opnieuw programmeren

Codering voertuigen met inparkeerhulp

- Zelfdiagnose voertuig
- Gateway-CAN-node-lijst
- 76 - Inparkeerhulp
- 07 - Besturingsapparaat coderen
- De waarde 10000 bij de actuele codering optellen & opnieuw programmeren

Codering diagnose-interface voor databus:

- Zelfdiagnose voertuig
- Gateway-CAN-node-lijst
- 19 Diagnose-interface voor databus
- Lange codering lezen / schrijven
- 69 - Aanhangerfunctie (naar gecodeerd schakelen!)

NL

Codificación AUDI A6 / ALLROAD QUATTRO

Por favor, tener en cuenta:

El proceso descrito a continuación para la codificación y/o la habilitación para el servicio con remolque sólo sirve para una orientación general y puede variar considerablemente dependiendo del modelo (motorización/equipamiento). En caso dado puede que tengan que adaptarse otros reguladores a través del diagnóstico guiado de fallos (p.ej. sistema electrónico del motor, regulación de distancia ACC).

Codificación regulador ESP:

- Diagnóstico guiado de fallos
- Salto
- Selección de funciones/componentes
- Chasis
- Sistema de frenos
- Sistemas capaces de realizar un autodiagnóstico
- 03 - ABS y ESP
- Regulador J104 para ABS y ESP
- Codificar el regulador (codificar el acoplamiento del remolque como montado)

Codificación de vehículos con regulación de altura (p.ej. Allroad Quattro):

- Autodiagnóstico del vehículo
- Lista de montaje Gateway
- 34 - Regulación de altura
- 07 - Codificación regulador
- Sumar el valor 10 a la codificación actual y programar de nuevo

Codificación de vehículos con ayuda al aparcamiento:

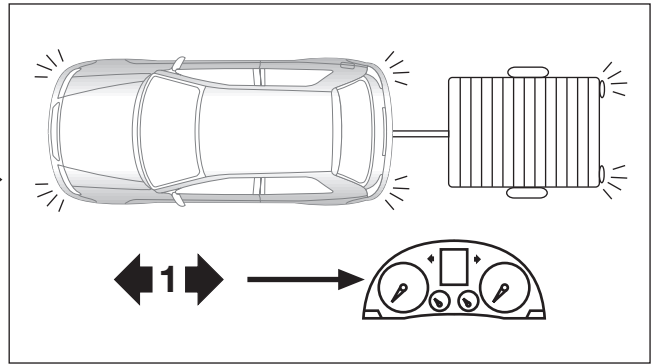
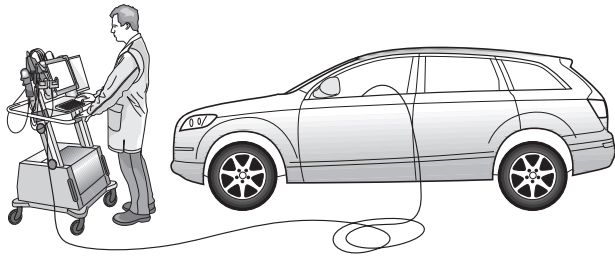
- Autodiagnóstico del vehículo
- Lista de montaje Gateway
- 76 ayuda al aparcamiento
- 07 - Codificación regulador
- Sumar el valor 10000 a la codificación actual y programar de nuevo

Codificación del interfaz de diagnóstico para el bus de datos:

- Autodiagnóstico del vehículo
- Lista de montaje Gateway
- 19 - Interfaz de diagnóstico para bus de datos
- Codificación larga leer / escribir
- 69 - Función remolque (¡conmutar a codificado!)

Anhängerbetrieb konfigurieren Set up trailer operation

Q7



D

Codierung bitte wie folgt durchführen:

- Fahrzeug-Eigendiagnose
- Gateway-Verbauliste
- 19 – Diagnoseinterface für Datenbus
- Codierung (Dienst 1A)
- 69 – Anhängerfunktion (auf codiert schalten)

Fahrzeuge mit Einparkhilfe

Die automatische Deaktivierung der rück-wärtigen Einparkhilfe im Anhängerbetrieb wird durch nachfolgende Codierung des Einparkhilfe-Steuergeräts erreicht:

- Fahrzeug-Eigendiagnose
- Gateway-Verbauliste
- 76 – Einparkhilfe
- 07 – Steuergerät codieren
- Den Wert 10000 zur aktuellen Codierung addieren & neu programmieren

Alternative Codierung:

Geführte Fehlersuche

→ Sprung

- Funktions- / Bauteilauswahl
- Innerhalb des Aktions-Managements (AM) das Prüfprogramm (Direkteingabe SVM-Code für Fahrzeugumbau) wählen.

→ Fertig

- SVM Code eingeben

Den SVM-Code (AM-Code) finden Sie im "Codierungsbeiblatt" in den Audi Händler-portalen (u.a. ServiceNet, ELSA-System, ETKA-System).

GB

Please effect coding as follows:

- Vehicle self-diagnosis
- Gateway assembly list
- 19 – diagnosis interface for data bus
- coding (Service 1A)
- 69 – trailer function (switch to coded!)

Vehicles with park assist systems

The automatic deactivation of the rear park assist system in trailer operation will be effected by means of the subsequent coding of the park assist control unit:

- Vehicle self-diagnosis
- Gateway assembly list
- 76 – park assist system
- 07 – code control unit
- Add the figure 10000 to the current coding & reprogramme

Alternative coding:

Guided troubleshooting

→ Skip

- Function / component selection
- Select the "Direct input of SVM code for vehicle alteration" testing program from within Action Management (AM).

→ Done

- Enter SVM code

The necessary SVM code (AM code) can be found in the "Coding sheet" in the Audi dealer portals (incl. ServiceNet, ELSA-System, ETKA-System).

F

Veillez effectuer le codage comme il suit:

- autodiagnostic du véhicule
- liste d'assemblage gateway
- 19 – interface de diagnostic pour bus de données
- codage (service 1A)
- 69 – mode remorque (commuter à encodé!)

Véhicules avec système d'aide au parking

L'aide au parking arrière est désactivée automatiquement dans le mode remorque par le codage suivant du dispositif de commande du système d'aide au parking:

- autodiagnostic du véhicule
- liste d'assemblage gateway
- 76 – aide au parking
- 07 – coder le dispositif de commande
- additionner la valeur 10000 au code actuel et effectuer un nouveau paramétrage

Autre codage:

Recherche d'erreurs guidée

→ Saut

- Choix des fonctions / composants
- Dans Aktions-Management (AM), sélectionnez le programme de controle « Saisie directe du code SVM pour modification de véhicule »

→ Prêt

- Saisir le code SVM

Vous trouverez le code SVM (code AMM) nécessaire sur la «fiche codage» disponible sur les portails des concessionnaires Audi (entre autres: ServiceNet, ELSA-System, ETKA-System).

I

Si prega di eseguire la codifica come segue:

- Autodiagnosi del veicolo
- Lista del Gateway
- 19 – Interfaccia di diagnosi per il data bus
- codifica (servizio 1A)
- 69 – Funzione rimorchio (commutare su codificato!)

Veicoli con sensori di parcheggio

La disattivazione automatica dei sensori di parcheggio posteriori quando è attaccato un rimorchio si ottiene attraverso la seguente programmazione della centralina di controllo dei sensori:

- Autodiagnosi del veicolo
- Lista d'installazione Gateway
- 76 – Sensori di parcheggio
- 07 – Codificare la centralina di controllo
- Aggiungere il valore 10000 al codice attuale e riprogrammare

Codifica alternativa: Ricerca guasti guidata

→ Salto

- Scelta funzione / componente
- All'interno della gestione azioni (AM) selezionare il programma di controllo "Inserimento diretto codice SVM per modifica vettura.

→ Finito

- Immettere il codice SVM

Il codice SVM (codice AM) necessario si trova nel "foglio dei codici" dei portali dei concessionari Audi (tra cui anche ServiceNet, ELSA-System, ETKA-System).

E

Codificar del siguiente modo:

- Autodiagnóstico del vehículo
- Lista Gateway
- 19 - Interfaz de diagnóstico para bus de datos
- Codificación (servicio 1A)
- 69 - Función del remolque (codificación)

Vehículos con sistema de ayuda para el aparcamiento

En vehículos con sistema de ayuda para el aparcamiento (PDC) se debe codificar la unidad de control PDC del siguiente modo:

- Autodiagnóstico del vehículo
- Lista Gateway
- 76 - Sistema de ayuda para el aparcamiento
- 07 - Codificar la unidad de control
- Adicionar el valor 10000 al código actual y reprogramar

Codificar alternativa:

Diagnóstico de fallos guiado

→ Salto

- Selección de funciones/componentes
- En la gestión de acciones (AM), seleccione el programa de comprobación "Introducción directa de código SVM para reequipamiento de vehículo".

→ Listo

- Introducir el código SVM

Encontrará el código SVM (código AM) necesario en la "Hoja de codificación" de los portales de distribuidores Audi (ServiceNet, ELSA-System, ETKA-System entre otros).

NL

Gelieve codering als volgt door te voeren:

- Eigen diagnose voertuig
- Gateway-inbouwlijst
- 19 – diagnose-interface für gegenwärtigen bus
- Codering (dienst 1A)
- 69 – aanhangwagenfunctie (op "Gecodeerd" schakelen!)

Voertuigen met parkeerhulp

Bij voertuigen met parkeerhulp dient de regeleenheid van de parkeerhulp als volgt te worden gecodeerd:

- Zelfdiagnose voertuig
- Gateway-inbouwlijst
- 76 - Parkeerhulp
- 07 - Regeleenheid coderen
- De waarde van 10000 bij de actuele code optellen & nieuw programmeren

Alternatieve codering:

Geleide foutopsporing

→ Sprong

- Functie- / componentkeuze
- Selecteer in het actiemanagement (AM) het testprogramma "Rechtstreekse invoer SVM-code voor voertuigombouw".

→ Klaar

- SVM code invoeren

U vindt de vereiste SVM-code (AM-code) in het "Codierungsblad" in de Audi dealerportals (o.a. ServiceNet, ELSA-System, ETKA-System).

ERKLÄRUNG SYMBOLE	SYMBOL EXPLANATION	EXPLICATION DES SYMBOLES	SPIEGAGIONE DEI SIMBOLI	EXPLICACIÓN DE LOS SIMBOLES	VERKLARING SYMBOLEN
(D)	(GB)	(F)	(I)	(E)	(NL)
	linke (58-L) bzw. rechte (58-R) Schlussleuchte	feu arrière gauche (58-L) respectivement droite (58-R)	luce posteriore sinistra (58-L) rispettivamente destra (58-R)	piñato trasero izquierdo (58-L) respectivamente derecho (58-R)	Linker (58-L) c.q. rechter (58-R) achterlicht
	Bremsleuchte (54) / 3. Bremsleuchte (54)	feu de stop (54) / 3ième feu de stop (54)	luce d'arresto (54) / 3. luce d'arresto (54)	luz de freno (54) / tercera luz de freno (54)	Remlicht (54) / 3e remlicht (54)
	Fahrtrichtungsanzeiger links	feu indicateur de direction gauche	indicatore di direzione sinistra	luz indicadora de dirección de marcha izquierda	Richtingaanwijzer links
	Fahrtrichtungsanzeiger rechts	feu indicateur de direction droite	indicatore di direzione destra	luz indicadora de dirección de marcha derecha	Richtingaanwijzer rechts
	Nebelschlussleuchte(n)	feu (x) arrière (s) de brouillard	fendinebbia	luz (-ces) trasera (s) antinebla (s)	Mistachterlicht(en)
	Rückfahrleuchte(n)	feu (x) de marche arrière	luce (i) retromarcia	luz (-ces) de marcha atrás	Achteruitrijlicht(en)
	Dauerstrom / Steckdose 13P Kammer 9	courant continue / prise de courant à 13 pôles, compartiment 9	alimentazione continua / presa 13 poli, camera 9	positivo continuo / caja de anclufe a 13 polos, cámara 9	Continuustroom / stekkerdoos 13P kamer 9
	Ladeleitung / Steckdose 13P Kammer 10	cable de charge / prise de courant à 13 pôles, compartiment 10	cavo di carica / presa 13 poli, camera 10	cable de carga / caja de anclufe a 13 polos, cámara 10	Laaddraad / stekkerdoos 13P kamer 10
	Anhänger / Anhängererkennung	remorque / détection de la fonction "remorque"	rimorchio / riconoscimento rimorchio	remolque / detección del remolque	Aanhanger / aanhangeridentificatie
	Dauerstrom / permanente Stromversorgung	courant continue / alimentation électrique permanente	corrente / alimentazione continua	positivo continuo / alimentación de corriente permanente	Continuustroom / permanente stroomvoorziening
	Masse (31)	masse (31)	massa (31)	masa (31)	Massa (31)
	Batteriepolklemme Anschluss Minus	borne "moins" de la batterie	connessione negativa della batteria	conexión negativa de batería	Accupoolklem aansluiting min
	Batteriepolklemme Anschluss Plus	borne "plus" de la batterie	connessione positiva della batteria	conexión positiva de batería	Accupoolklem aansluiting plus
	Sicherung / 20 Ampère	ampérage 20 ampères	fusibile / fusibile con capacity 20 Ampère	fusible / amperaje 20 amperes	Zekering / zekeringsterkte 20 Ampère
	Zigarettenanzünder / Zubehör-Steckdose	allume-cigare / prise d'accessoires	accendisigari / presa accessori	encendido de cigarillos / caja de accesorios	Sigarettenaansteker / accessoires stekkerdoos
	Lautsprecher / Warnsummer	haut-parleur / vibreur	autoparlante / cicalino	altavoz / señal acustica de advertencia	Luidspreker / waarschuwingszoemer
	Einparkhilfe	assistance au parking	sensori di parcheggio	ayuda para aparcar	Inparkeerhulp
	Schalter / Funktionsursprung	interrupteur / origine de fonction	interruttore / origine funzione	interruptor / origen de función	Schakelaar / functieoorsprong
	verbinden	raccorder	connessione	conectar	Koppelen
	trennen	séparer	sconnessione	separar	Ontkoppelen
	beachten / siehe weitere Informationen	considérer / voir informations ultérieures	considerare / vedere ulteriori informazioni	considerar / véase las informaciones	Let op / bekijk verdere informatie
	beachte ausgewählten Bereich	faire attention à la zone sélectionnée	considerare area selezionata	considerar el área seleccionada	Let op gekozen bereik
	vorhanden / belegt / i.o.	disponible / occupé / OK	presente / occupato / OK	presente / ocupado / OK	Aanwezig / bezet / i.o.
	nicht vorhanden / nicht belegt / nicht i.o.	pas disponible / pas occupé / pas OK	non presente / non occupato / non OK	non presente / non ocupado / non OK	Niet aanwezig / niet bezet / niet i.o.
	links	gauche	sinistra	izquierdo	Links
	rechts	droite	destra	derecho	Rechts
	Akustische Signalisierung	signalisation acoustique	segnalazione acustica	señalación acústica	Akoestische signalering
	Achtung / wichtiger Hinweis	attention / important advice	attenzione / indicazione importante	atención / indicación importante	Attentie / belangrijke instructie